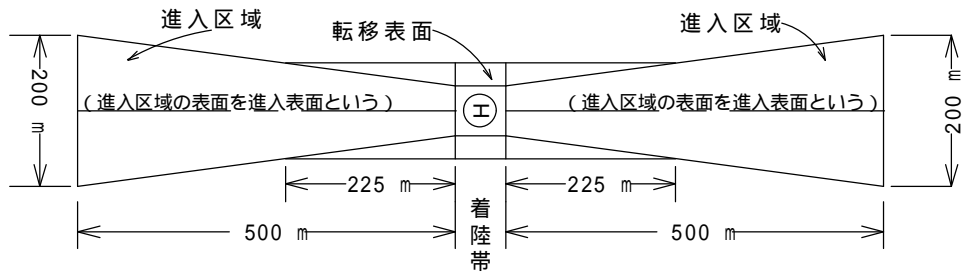
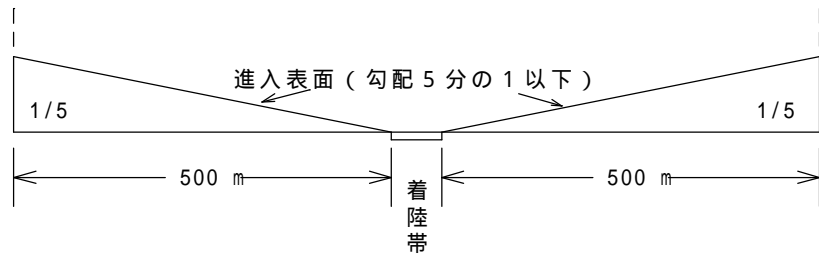


緊 急 離 着 陸 場

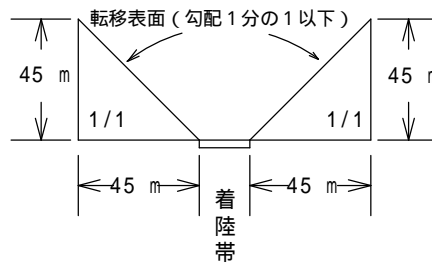
平面図



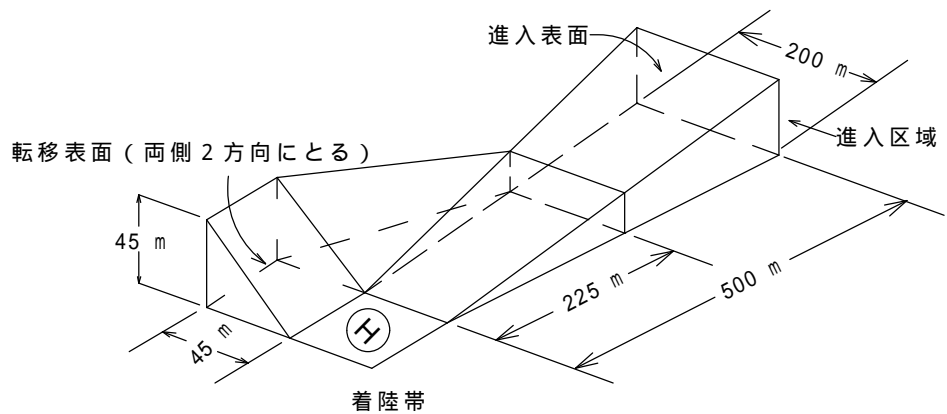
進入表面断面図



轉移表面断面図

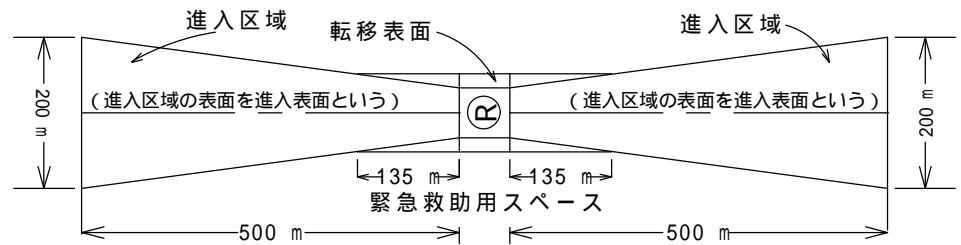


立体図



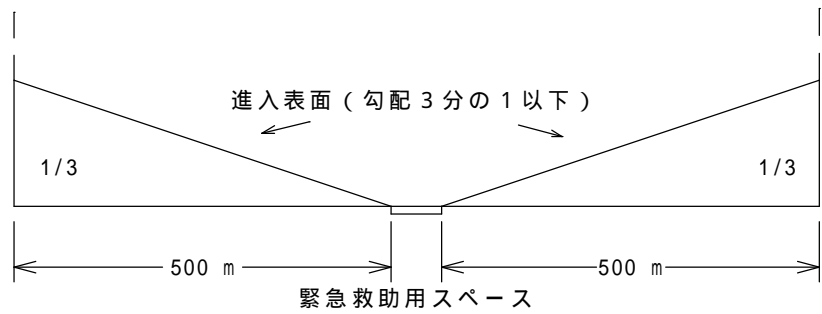
緊 急 救 助 用 ス ペ ー ス

平面図



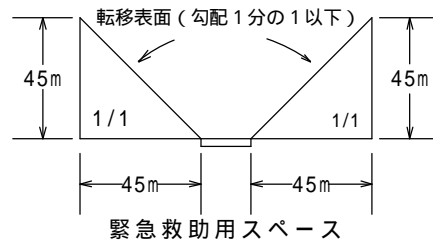
進入表面断面図

垂直上方に
5mまで移行可能

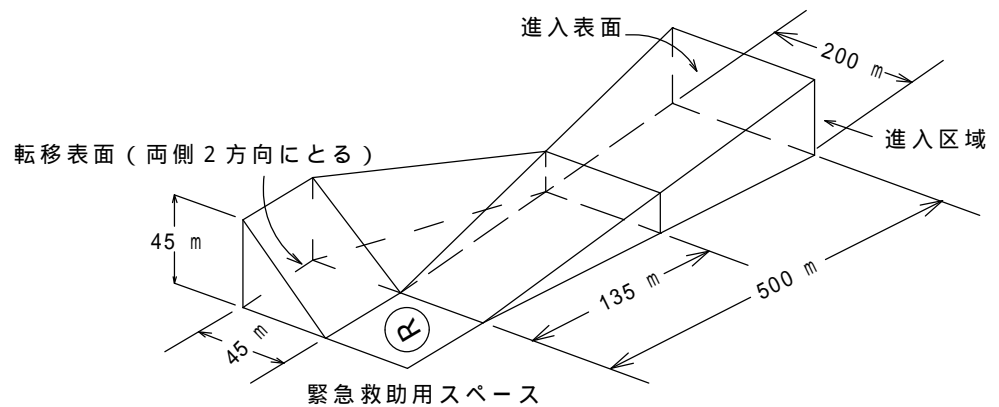


転移表面断面図

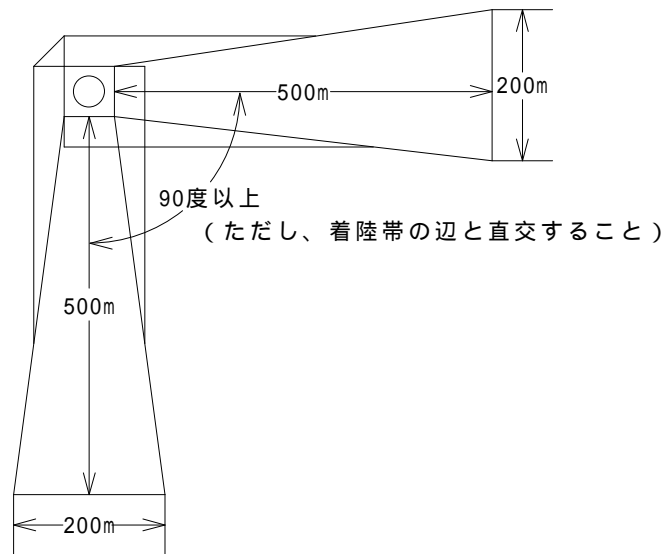
垂直上方に
5mまで移行可能



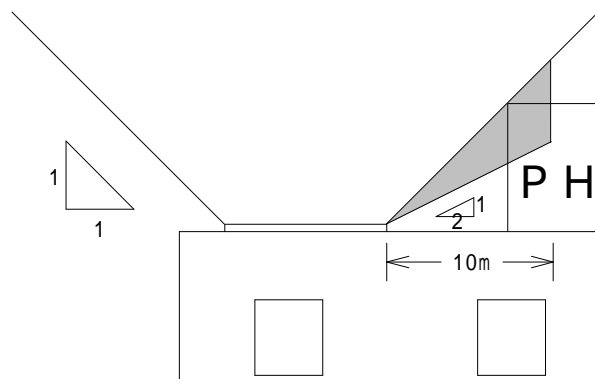
立体図



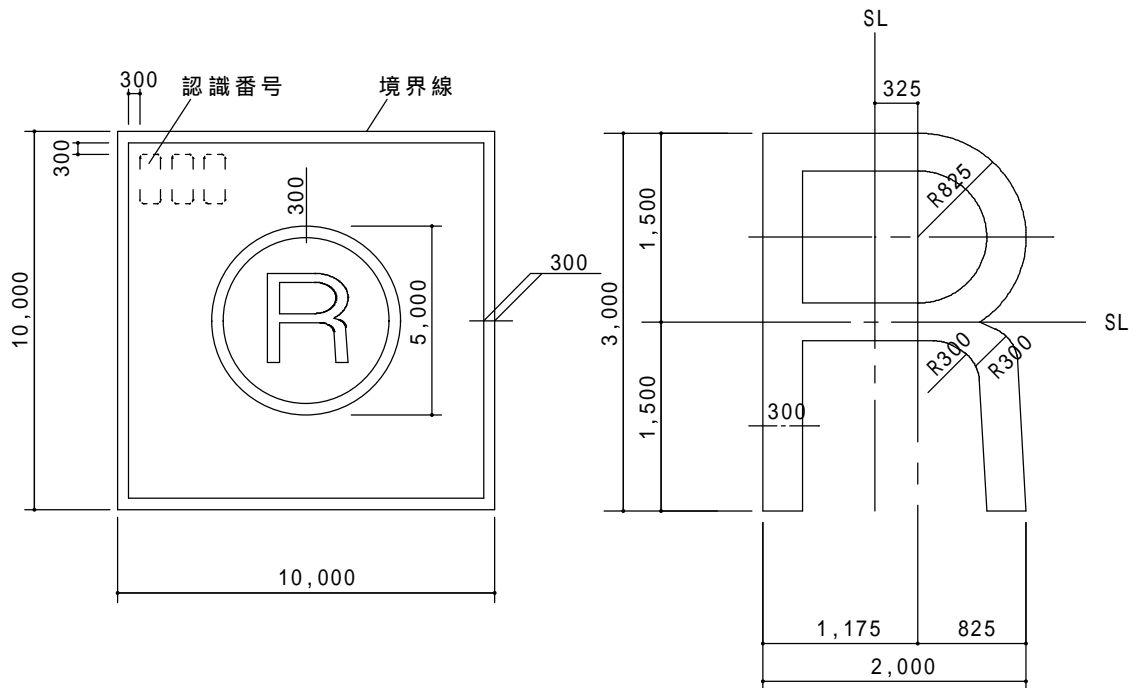
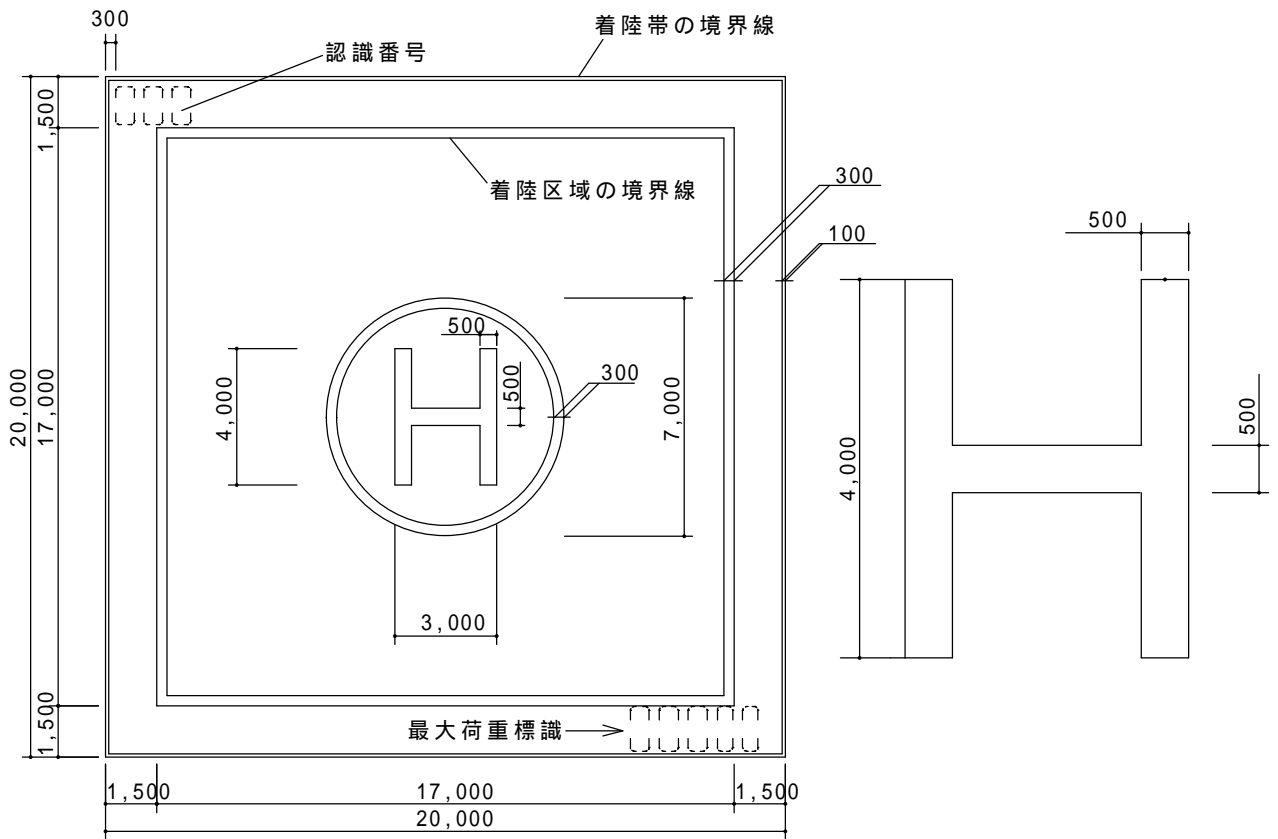
4 (1) 進入表面が直線にとれない場合



4 (3) 夜間視認処置を必要とする物件等

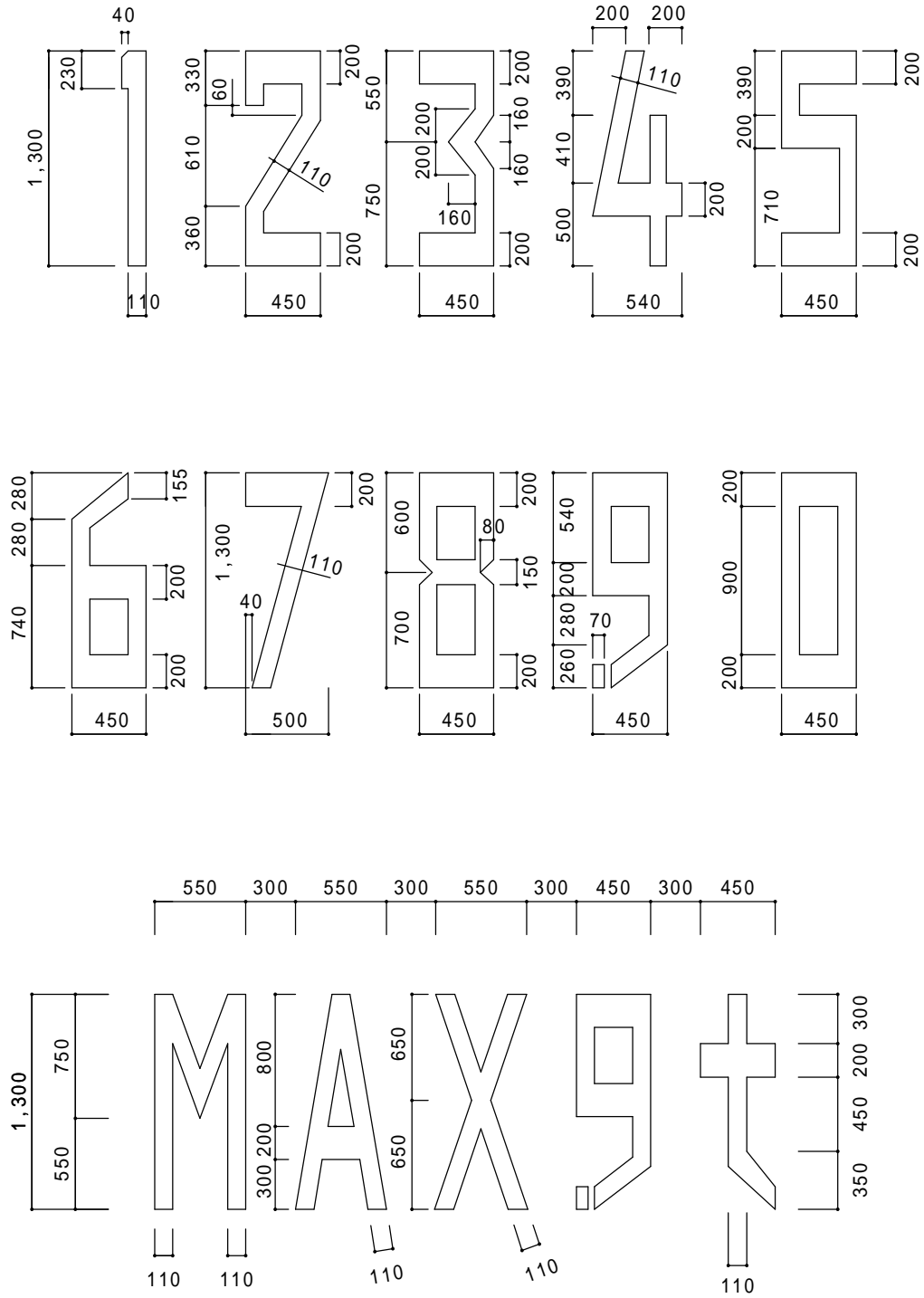


緊急救助用スペースの場合は、転移表面を
垂直上方5mまで移行可能



単位はmmとする。

認 識 番 号 図 面



- ・単位はmmとする。
- ・特記なき線は幅110mmとする。

待避標識

緊急用ヘリコプターが接近したら
この場所に待機して下さい

- (1) 標識の大きさは、1,250 mm×350 mmとすること
- (2) 標識の材質は問わない。(床に直に記載してもよい。)
- (3) 白地に赤枠とし、文字は赤色とすること
- (4) 文字の大きさは、75 mm角とし、字体はゴシックとすること
- (5) 枠、文字の幅については問わない。

案内標識

- (1) 原則として白地に文字及び矢印は赤色とする。
(矢印の方向等は、設置する場所に応じて適時変更すること)
- (2) 標識の大きさ、材質及び文字の大きさ、字体等は問わない。
- (3) ホテル等については英文併記が望ましい。

緊急救助用スペースの場合は、「ヘリコプター緊急救助用スペース」と表示すること

ヘリコプター緊急離着陸場

