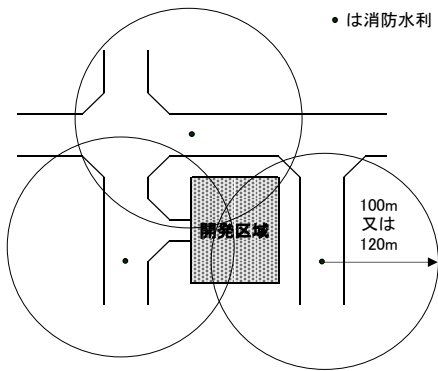
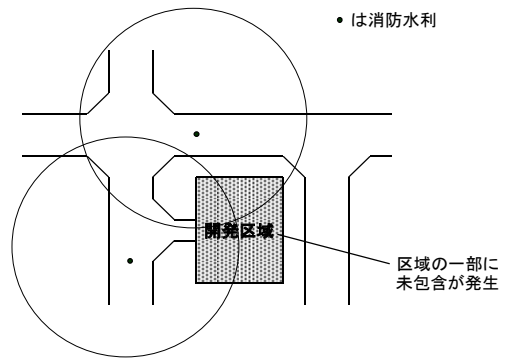


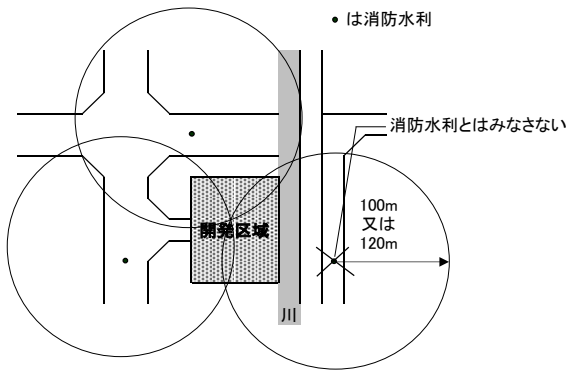
別図1 有効消防水利の判定例



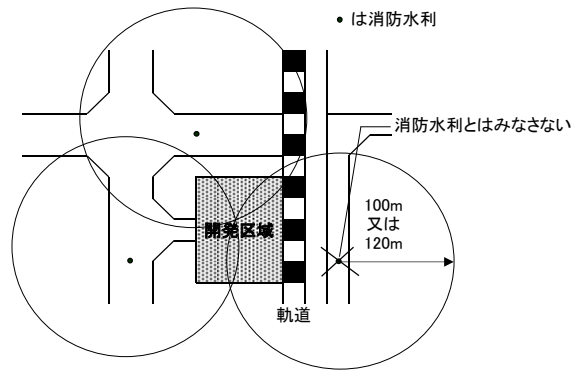
水利包含図例



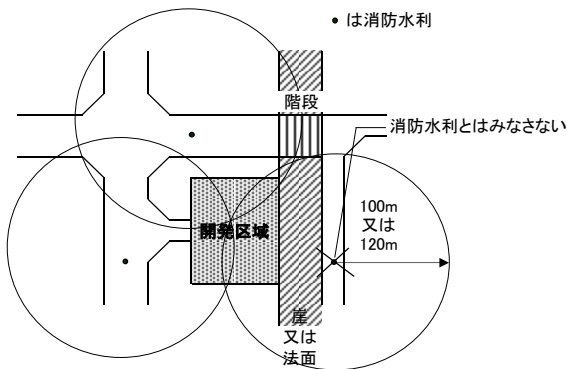
水利包含図例A



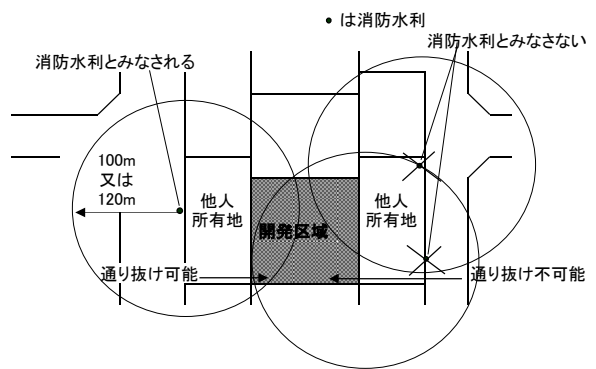
水利包含図例B(川)



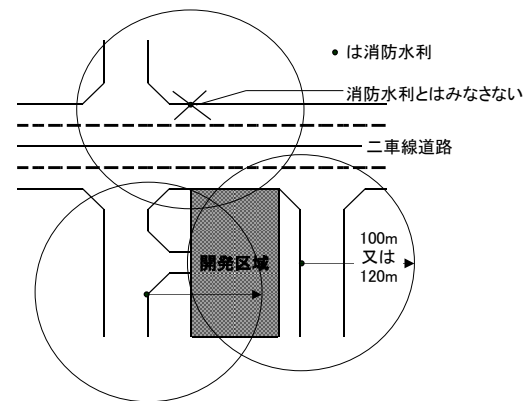
水利包含図例C(軌道)



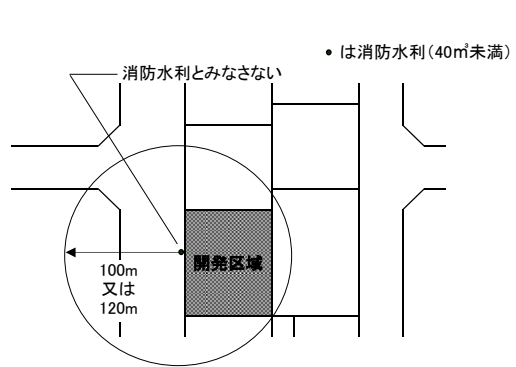
水利包含図例D(階段・崖・法面)



水利包含図例E(他者所有地)



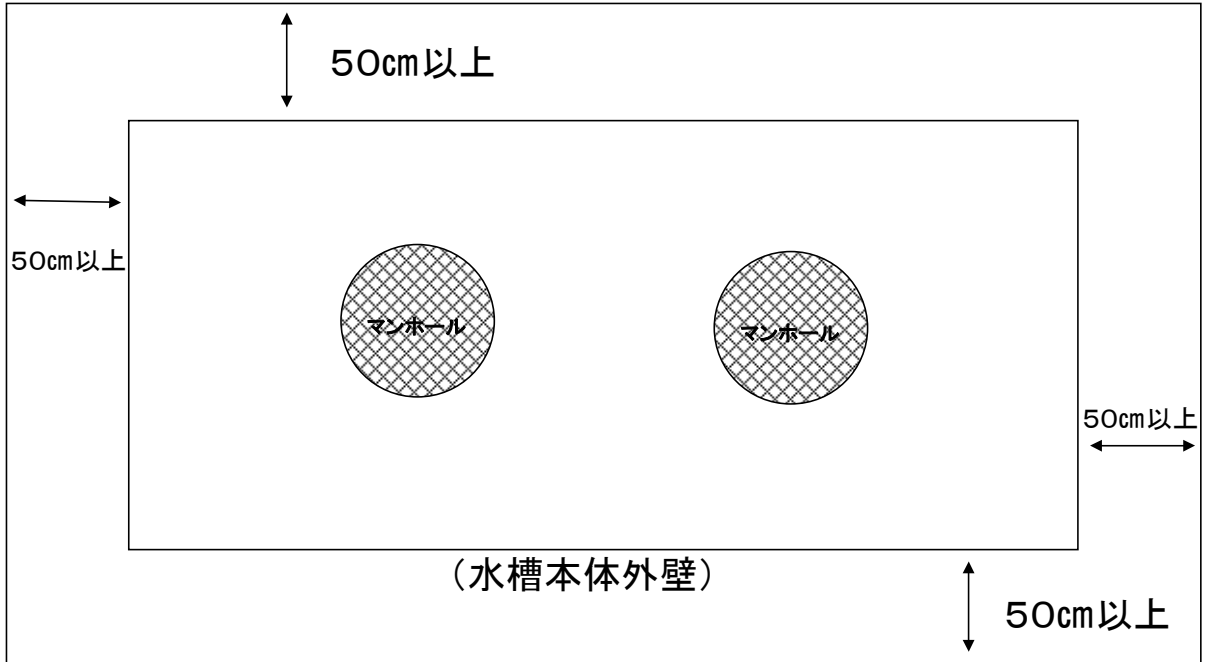
水利包含図例F(二車線道路等)



水利包含図例G(40㎡未満の防火水槽)

別図2 水槽用地

平面図

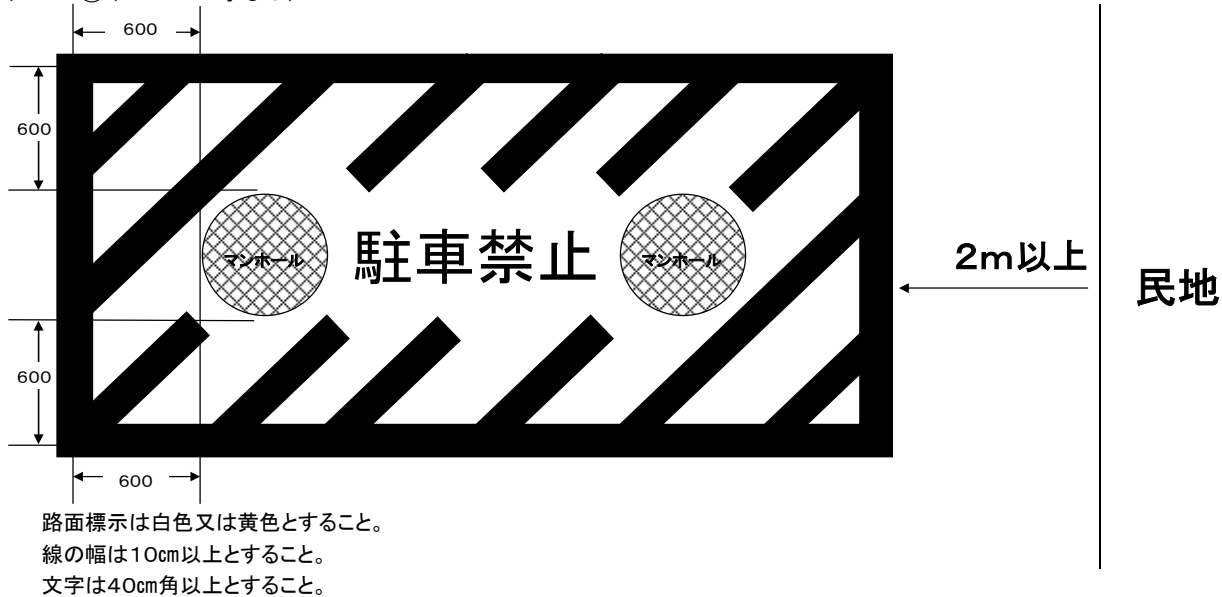


立面図

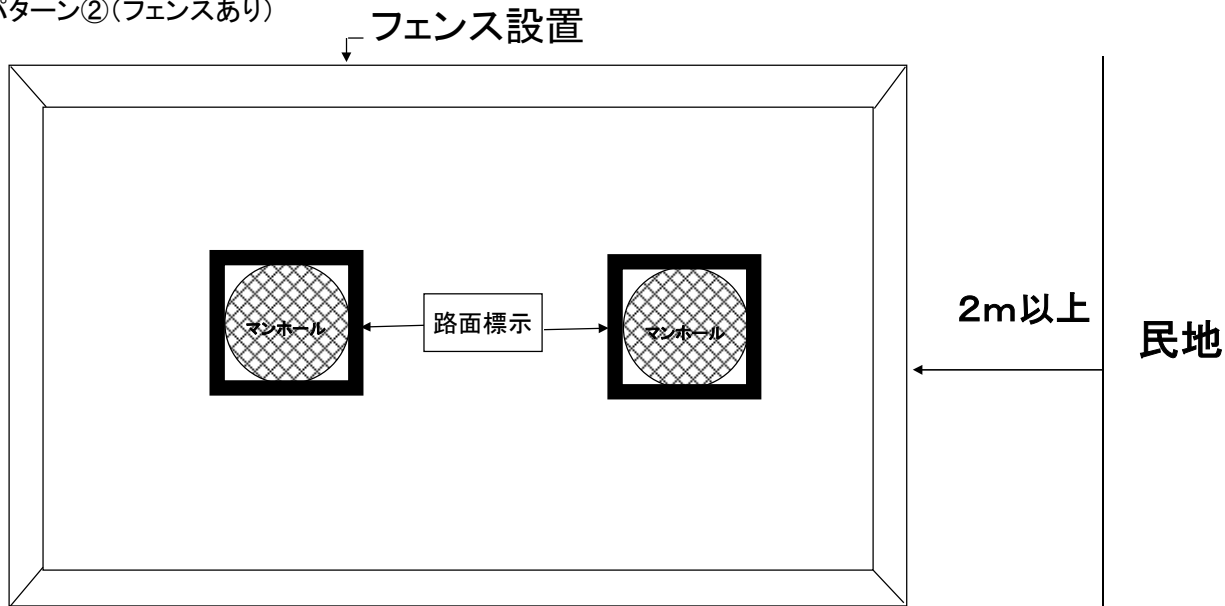


別図3 帰属・寄付・移管

パターン①(フェンス等なし)

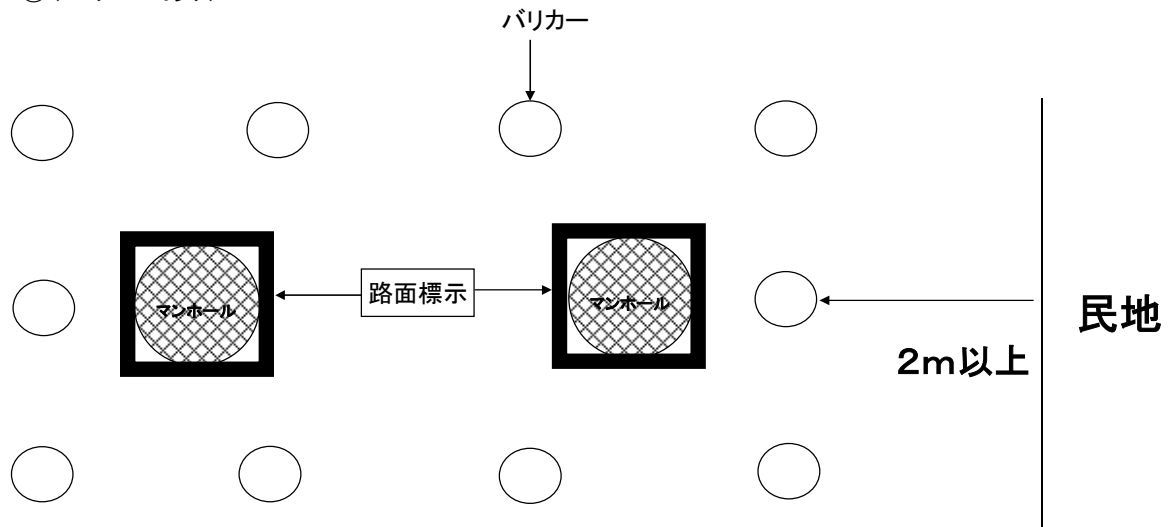


パターン②(フェンスあり)



- 1 フェンスの高さは1.2m以上とし、消防車両部署面に消防隊専用出入口を設ける。
- 2 フェンス内には2m×4mの空地を確保する。
- 3 開口部の鍵は建設行為消防協議指導基準第6条第5項のものを使用する。
- 4 路面標示は白色又は黄色とすること。
- 5 線の幅は10センチメートル以上とすること。

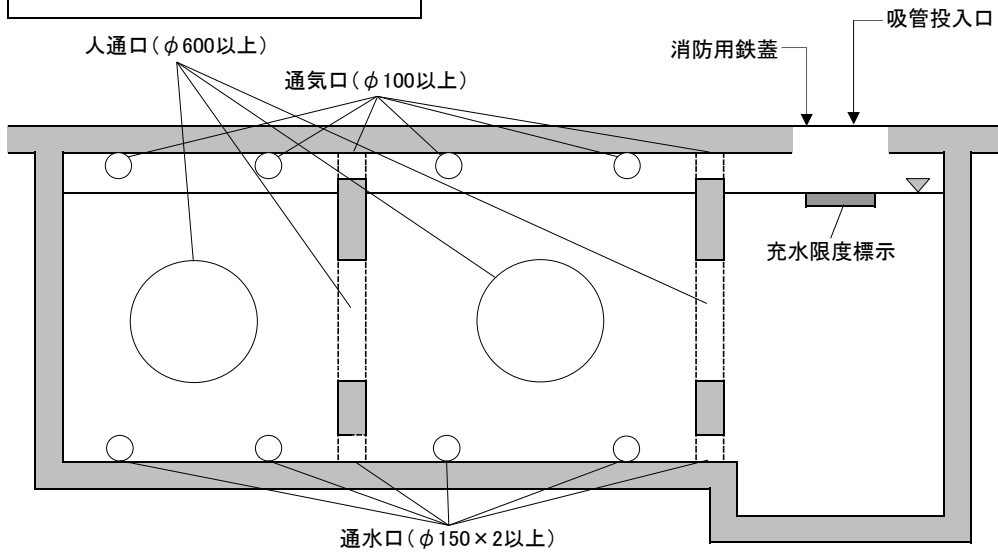
パターン③(バリカーあり)



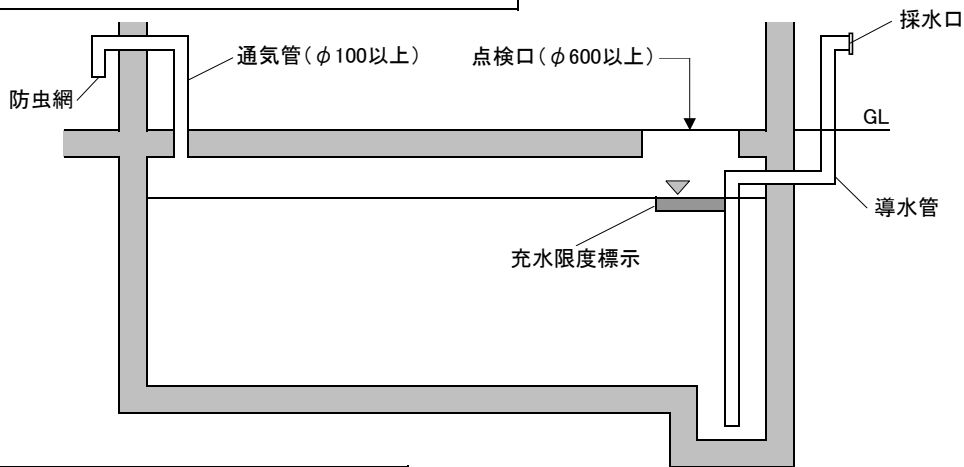
- 1 バリカーは上下昇降式、着脱式またはコノ字型のいずれかとする。
- 2 バリカーの設置間隔は1m未満とする。
- 3 バリカーの鍵は建設行為消防協議指導基準第6条第5項のものを使用する。
- 4 路面標示は白色又は黄色とすること。
- 5 線の幅は10センチメートル以上とすること。

別図5 防火水槽規格・構造

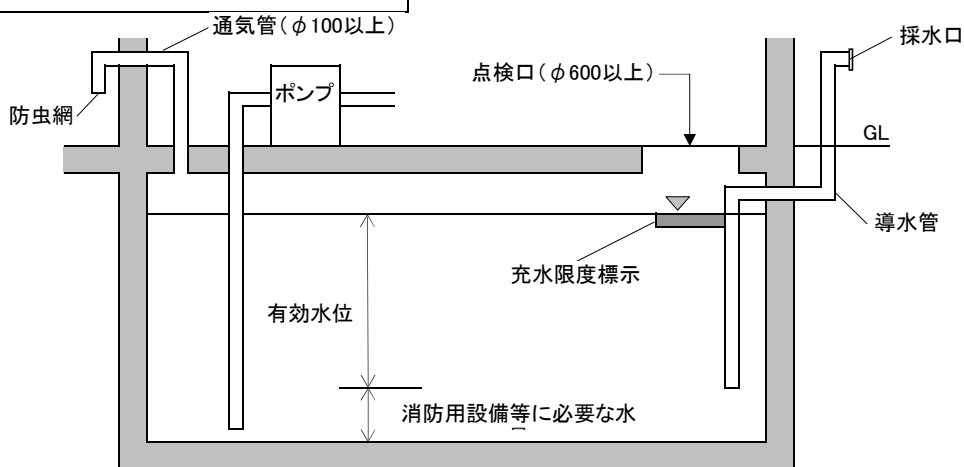
地中ばり水槽(吸管投入式)



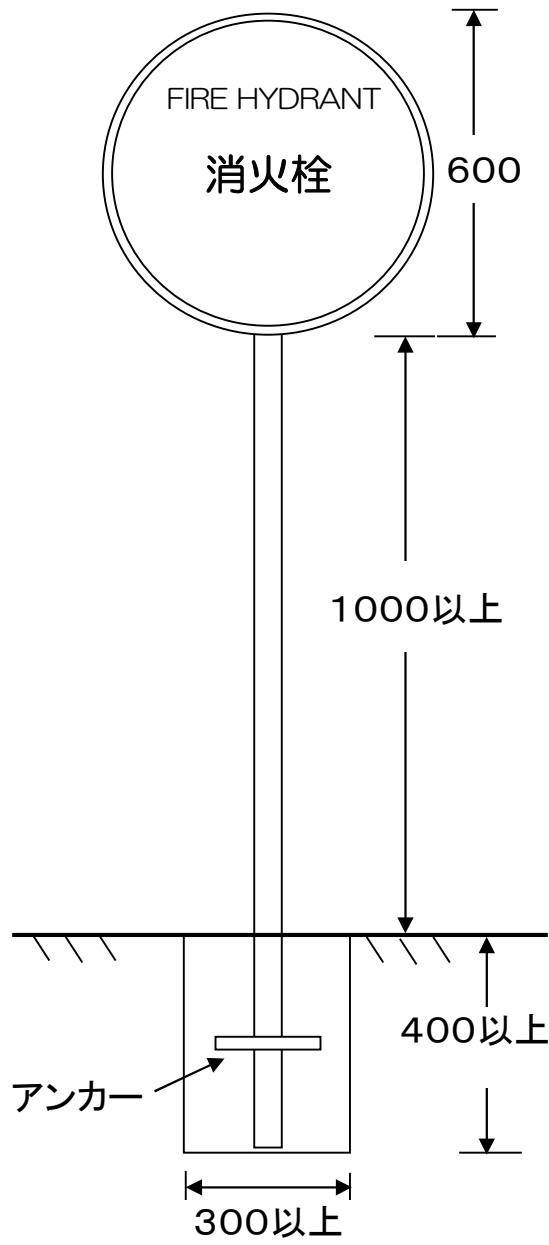
導水装置併設地中ばり水槽(採水口式)



兼用地中ばり水槽(採水口式)

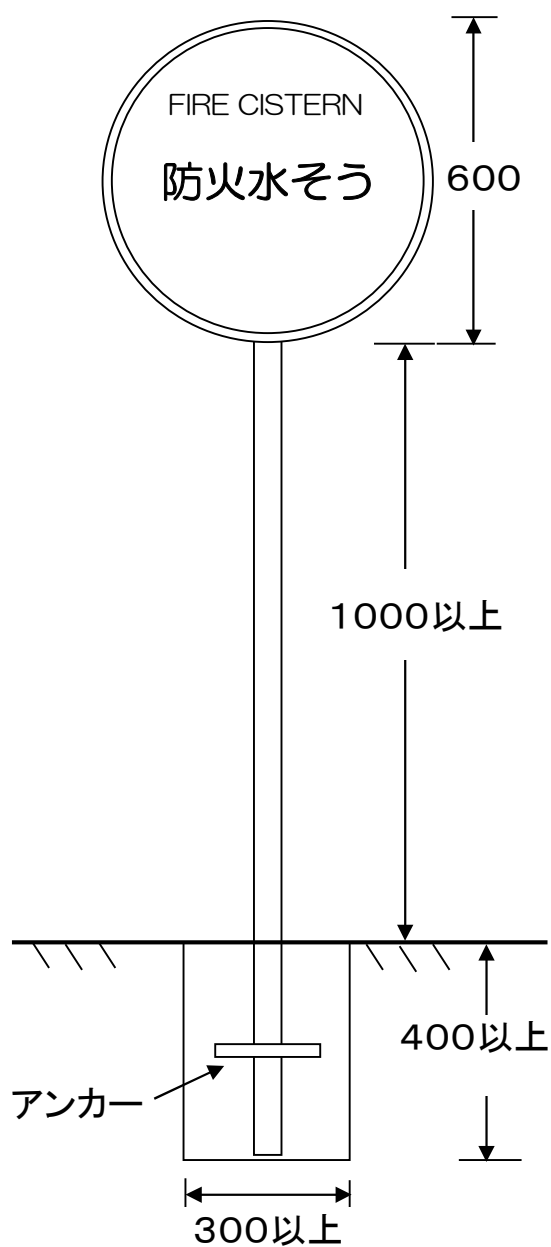


別図6 消火栓標識



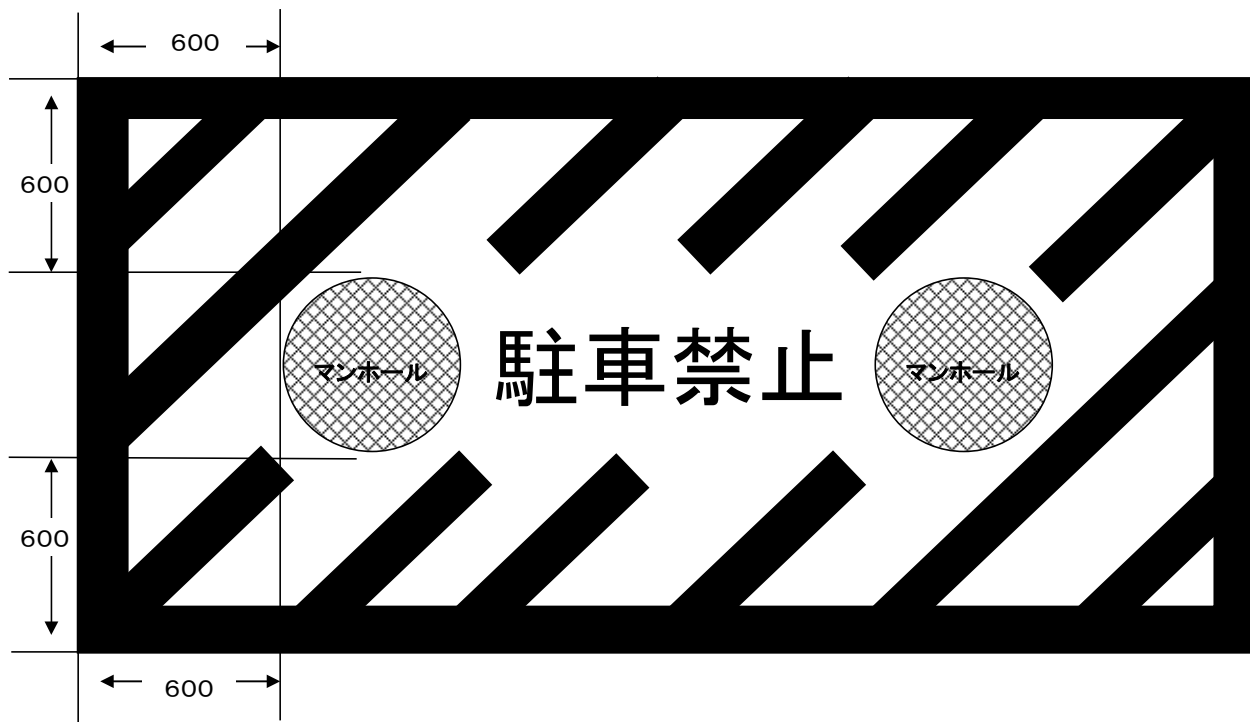
(単位ミリメートル)

別図7 防火水槽標識



(単位ミリメートル)

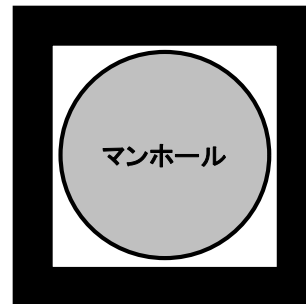
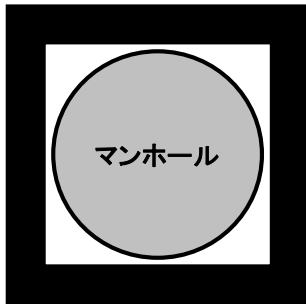
別図8 防火水槽路面標示



(単位ミリメートル)

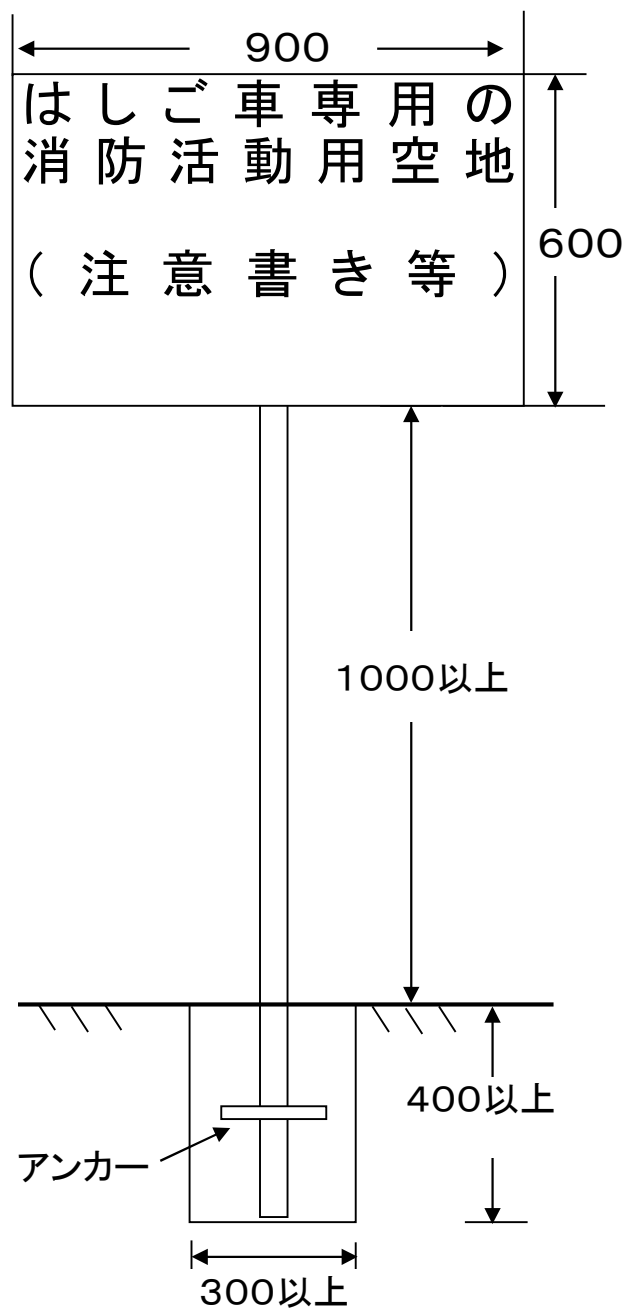
路面標示は白色又は黄色とすること。
線の幅は10cm以上とすること。
文字は40cm角以上とすること。

別図9 防火水槽路面標示(明らかに駐車のために供されるおそれがない場合)



- 1 路面標示は白色又は黄色とすること。
- 2 線の幅は10センチメートル以上とすること。

別図10 消防活動空地標識



(単位ミリメートル)

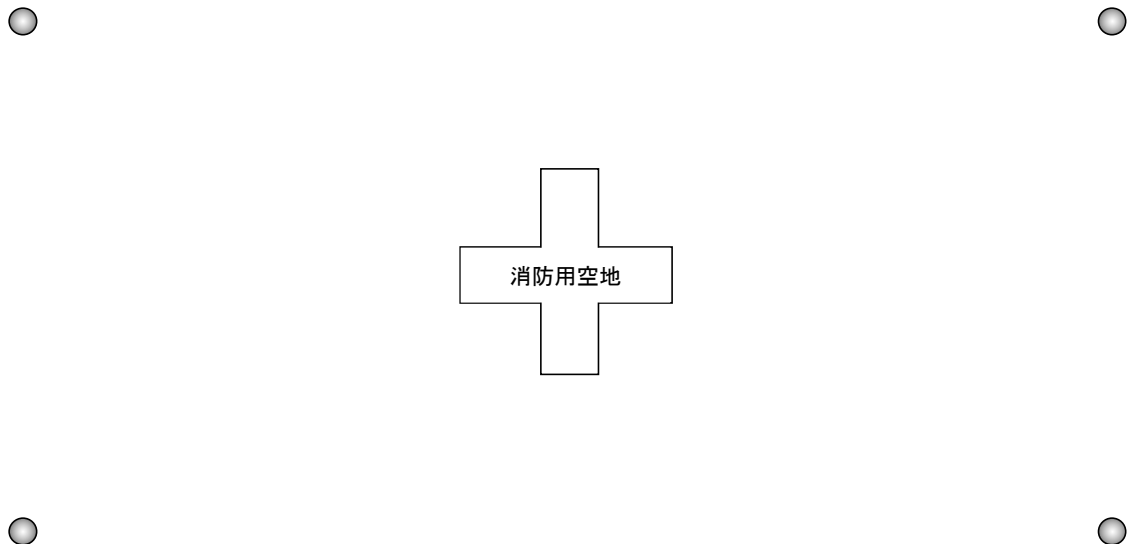
※ 状況に応じて、標識の大きさ、設置位置は協議します。

別図11 消防活動空地路面標示



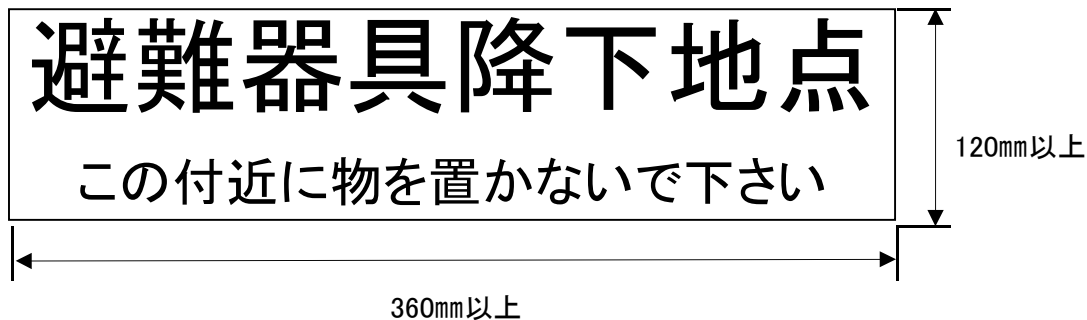
- 1 路面標示は黄色又は白色とすること。
- 2 線の幅は10センチメートル以上とすること。

2 鋌標示(例)

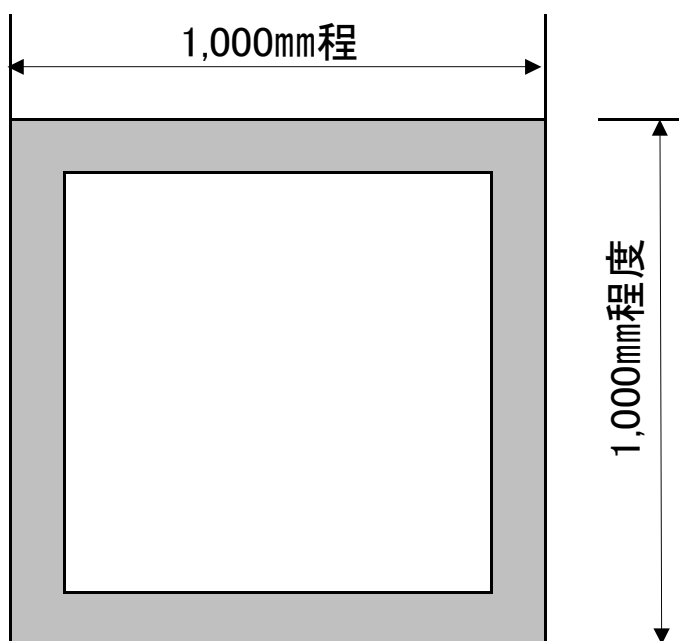


※ いずれの施工においても、消防活動空地標識を設置すること。

別図12 最終降下地点標識

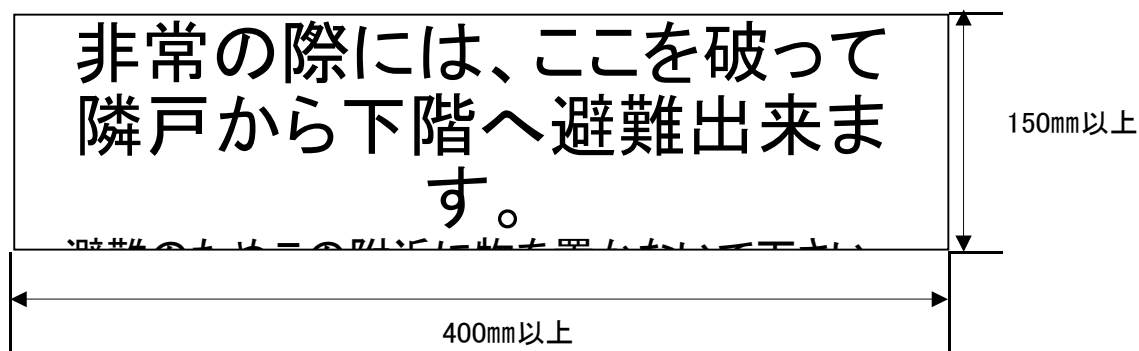


別図13 避難器具降下地点路面標示

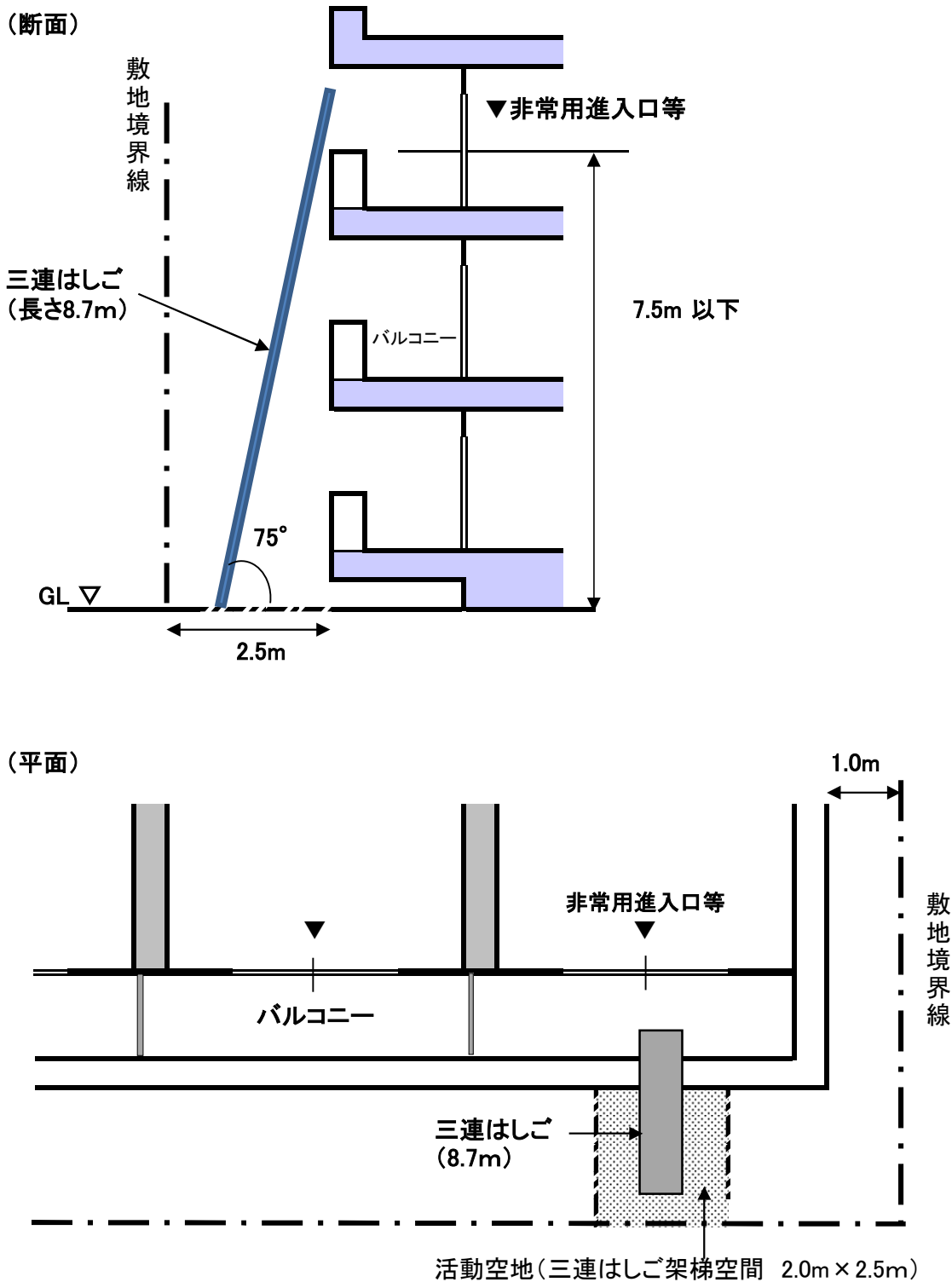


1. ライン引きの場合は、幅は10cm程度とし、白色又は黄色とすること。
2. 鋳又は仕上げ材等で標示を行う場合は、容易に識別でき、避難に支障がないものとする。

別図14 隔て板標識

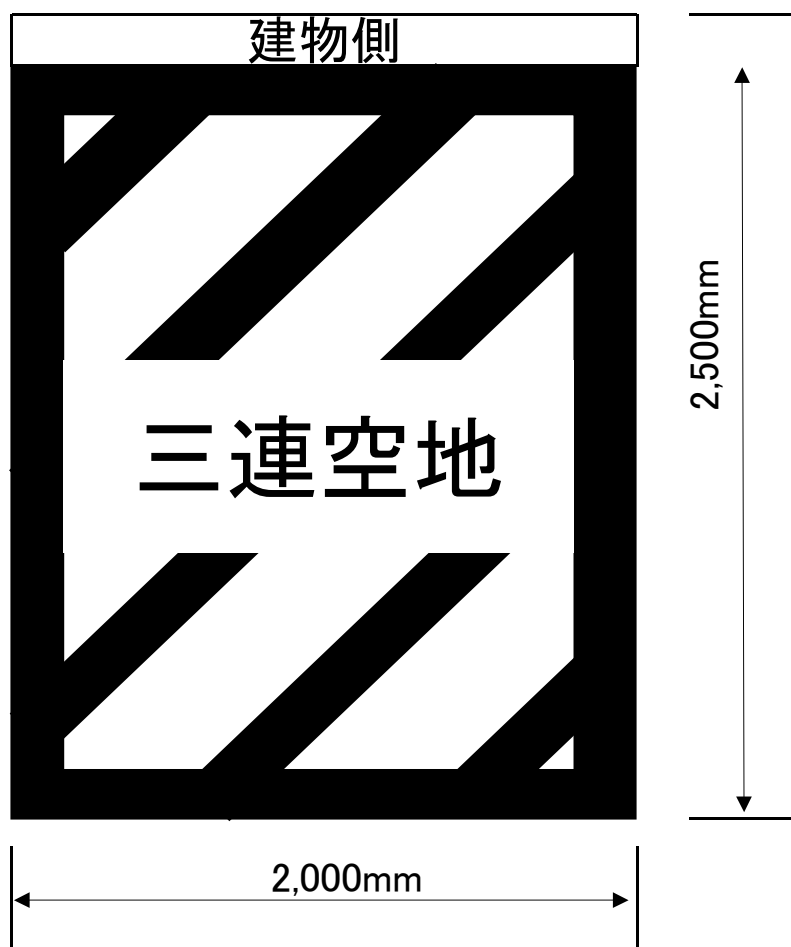


別図15 三連はしご活動空地



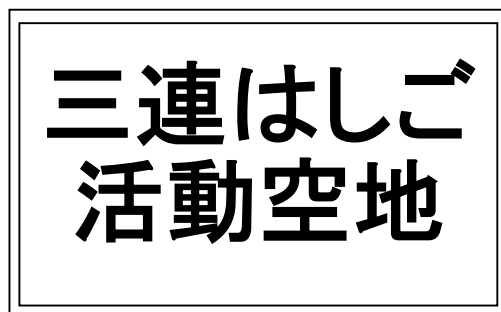
※三連はしご架梯空間の地盤面は、「段差」及び「不陸」等の消防活動の妨げとならないものとする。また、活動進入通路を緑地とする場合は地被植物又は常緑多年草とすること

別図16 三連はしご活動空地の路面標示



1. 幅は10cm程度とし、白色又は黄色とすること。
2. 仕上げ材等で標示を行う場合は、容易に識別でき、消防活動に支障がないものとする。

別図17 三連はしご活動空地代替の標識



1. 各表示の大きさはタテ500mm、ヨコ600mm程度とする。
2. 文字を白色、地を赤色とする。
3. 地上から1000mm程度の位置に設置する。