

箕面駅前広場整備たたき台 S=1:500



箕面駅東口から  
南東へ約50m

カバン移設

小体移設

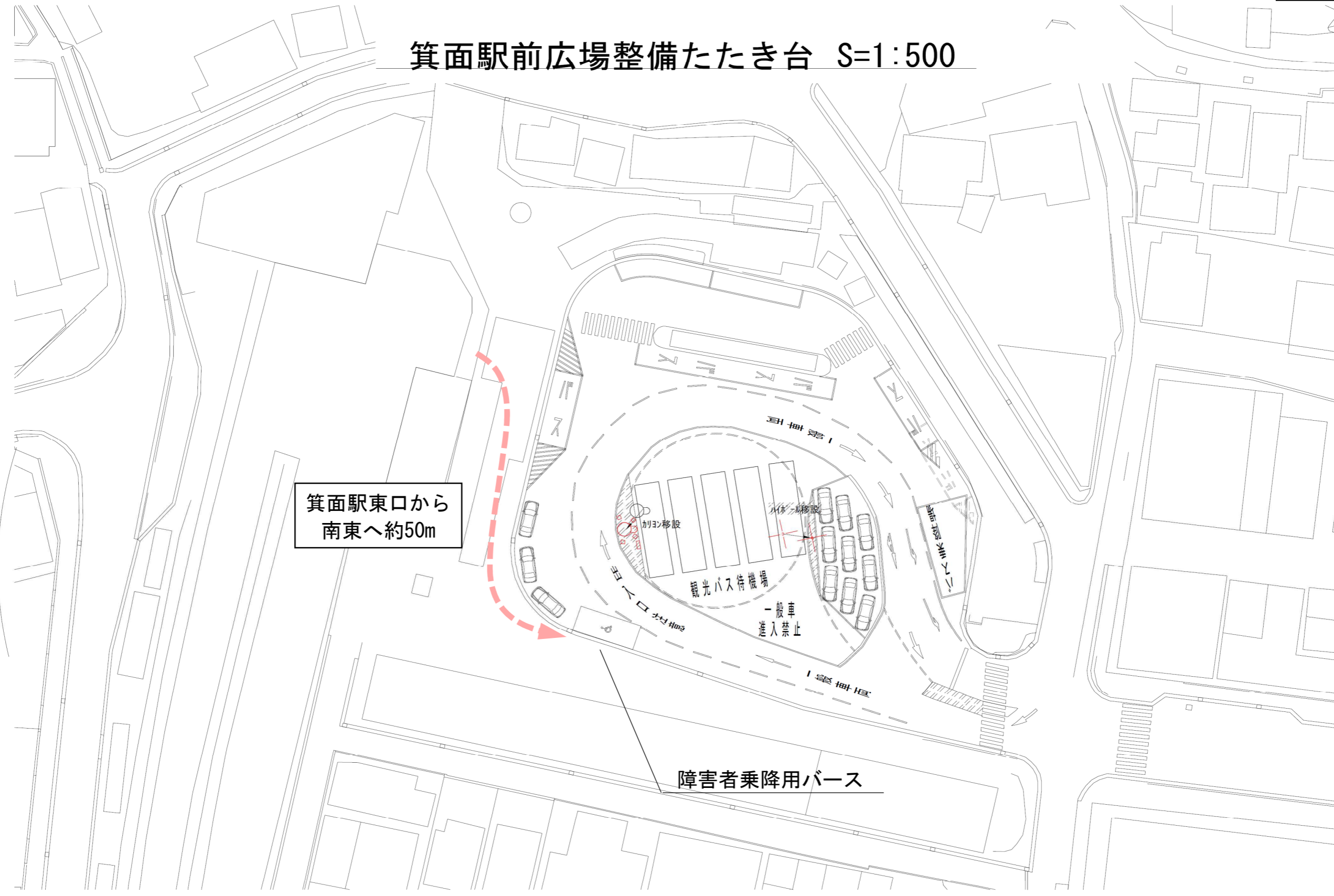
観光バス待機場

一般車  
進入禁止

バス専用

バス専用

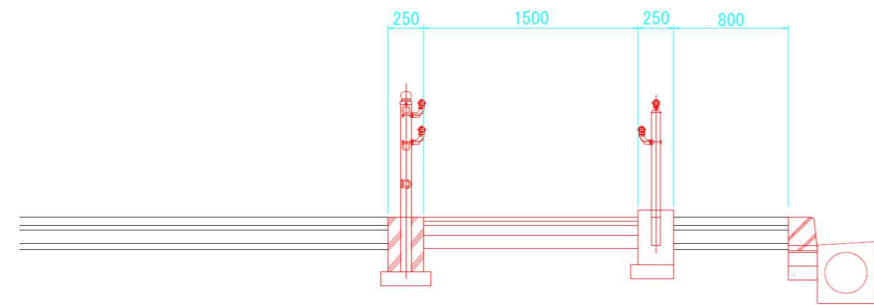
障害者乗降用バス



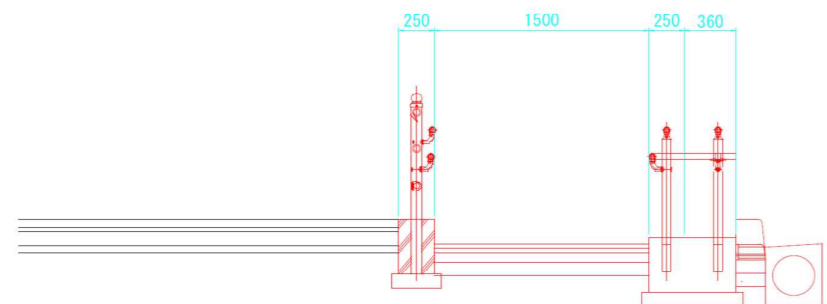
# 別紙 2

断面図 S=1:25

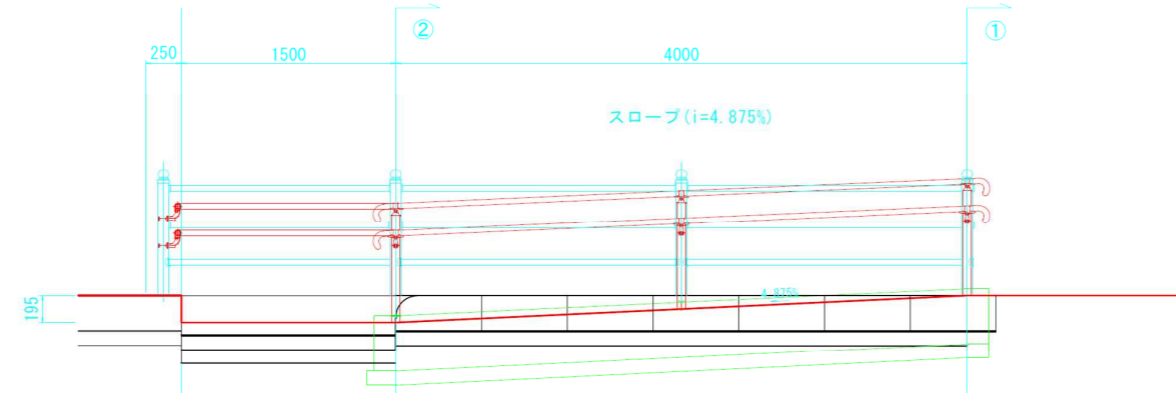
①-①



②-②



正面図 S=1:25



平面図 S=1:50



|        |        |
|--------|--------|
| 工事名    |        |
| 路線名    |        |
| 図面名    | 計画平面図  |
| 作成年月   | 令和3年5月 |
| 縮尺     | 番号     |
| 大阪府箕面市 |        |

箕面駅前広場現況写真

タクシー乗り場 (バリアフリー)



障害者乗降用バス (案)



障害者乗降用バス設置予定箇所

縮尺 1 : 500

