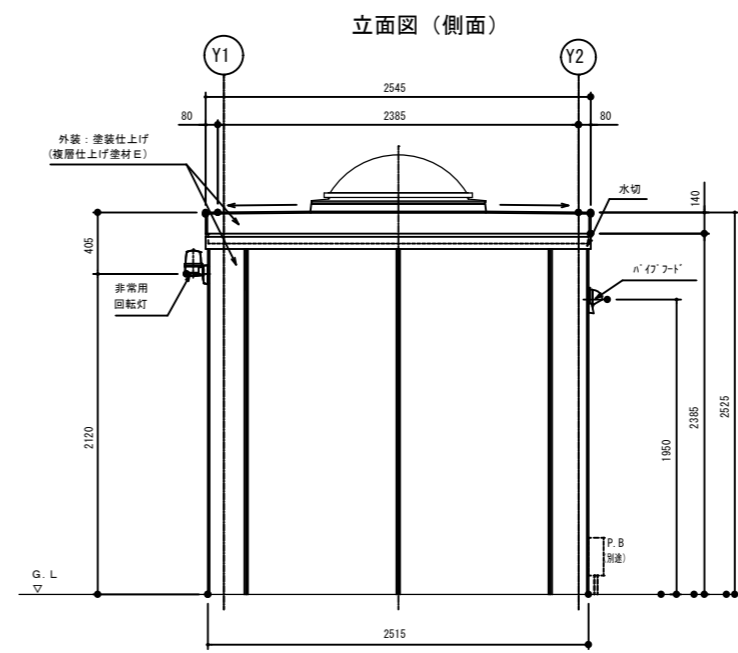
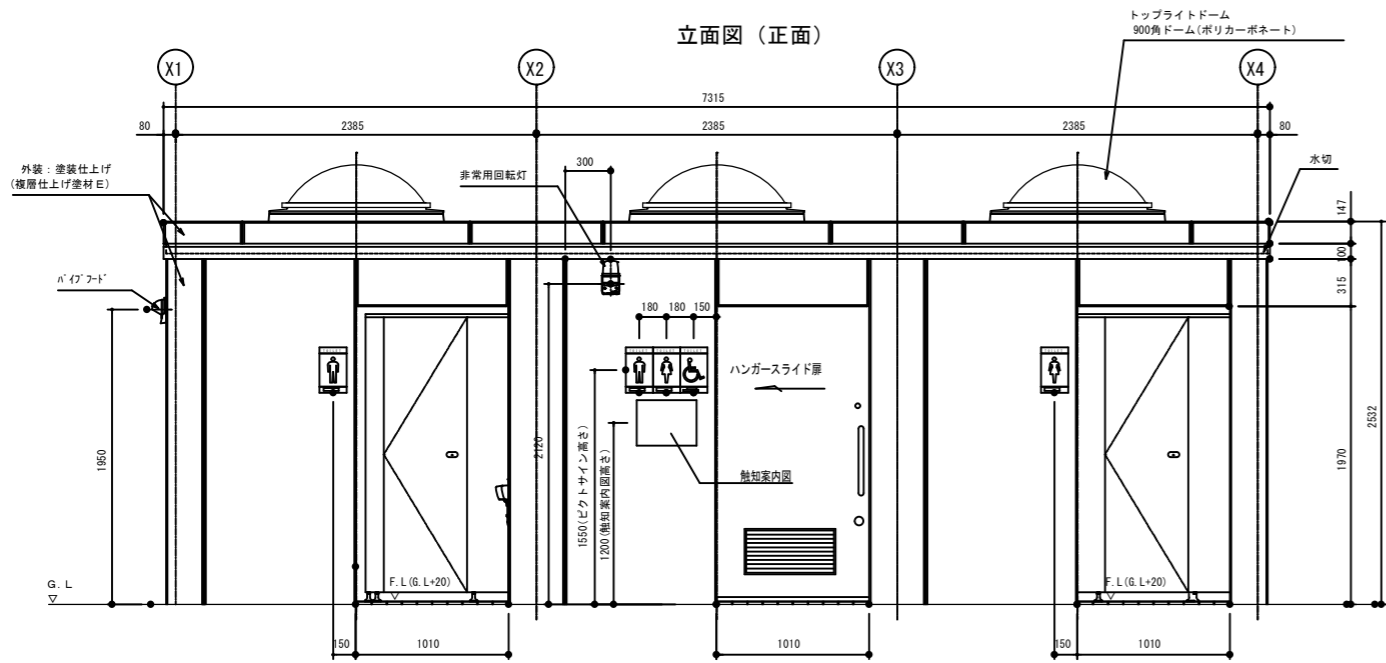
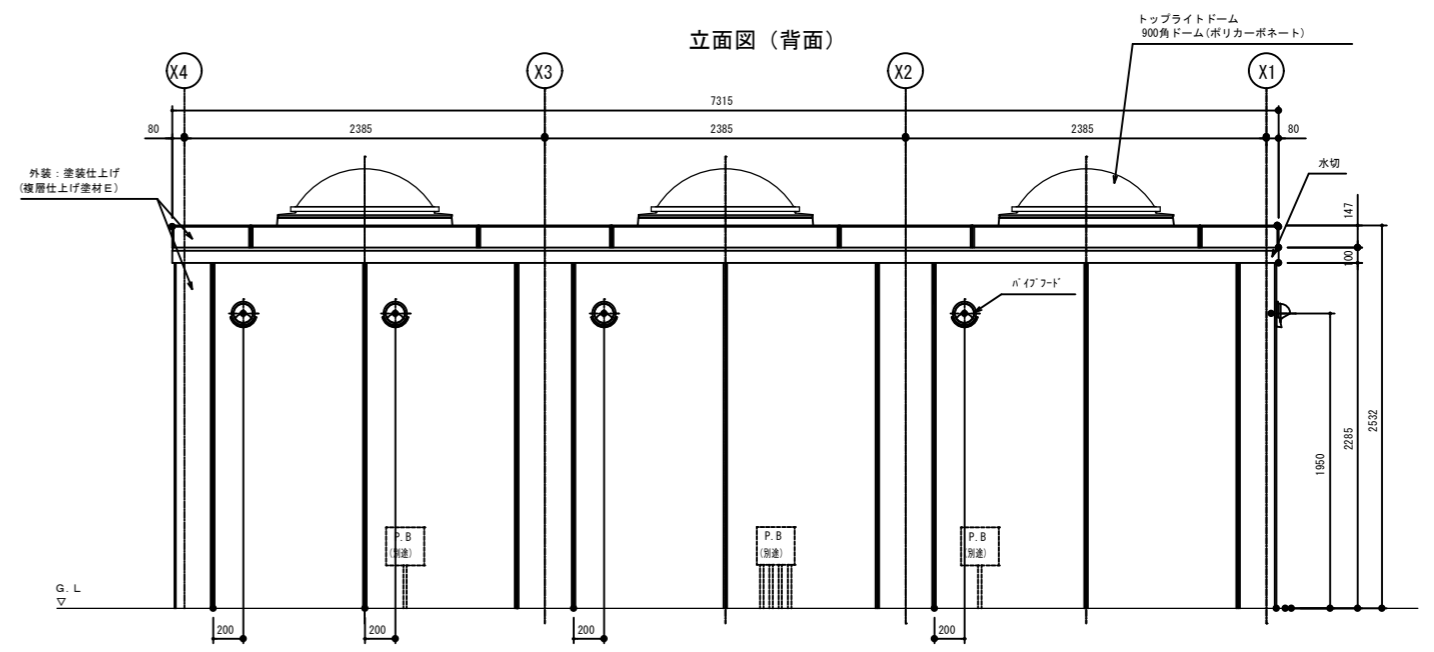
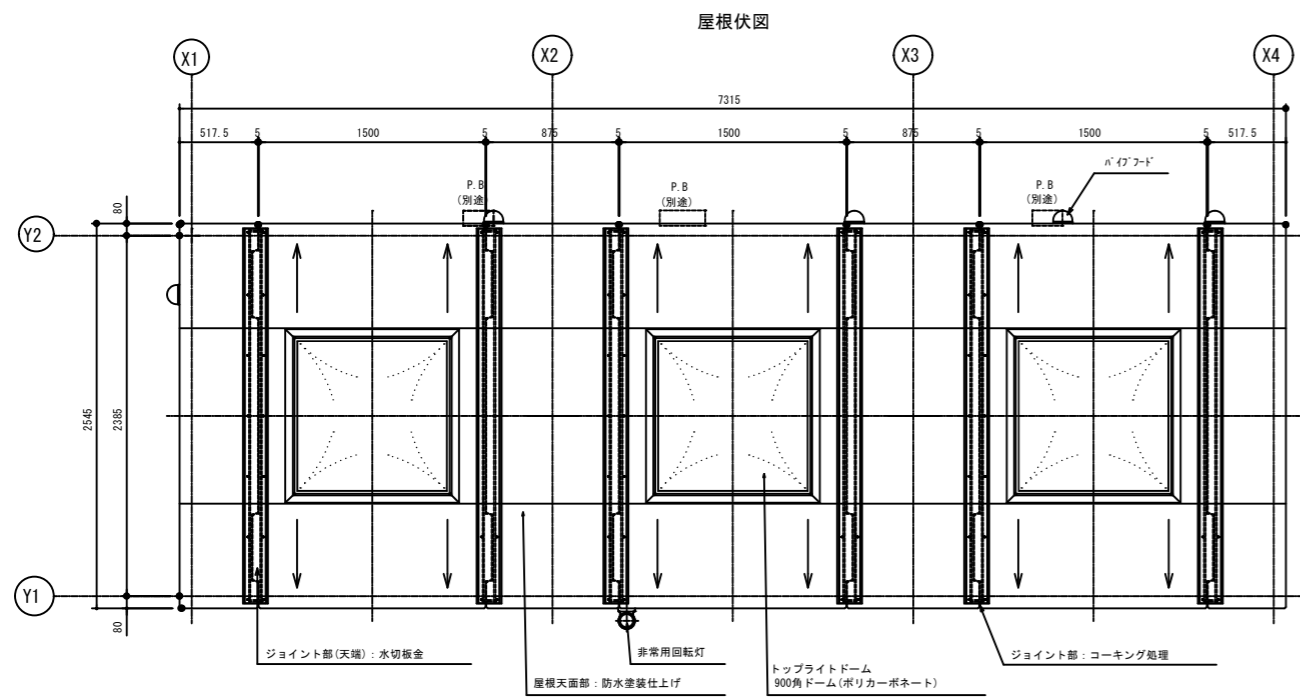
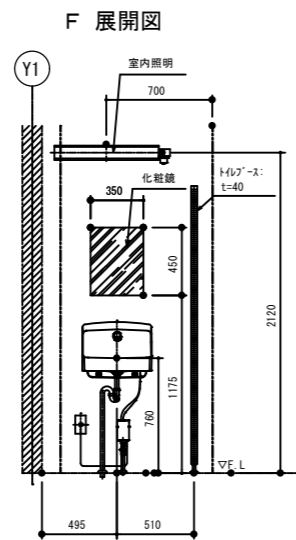
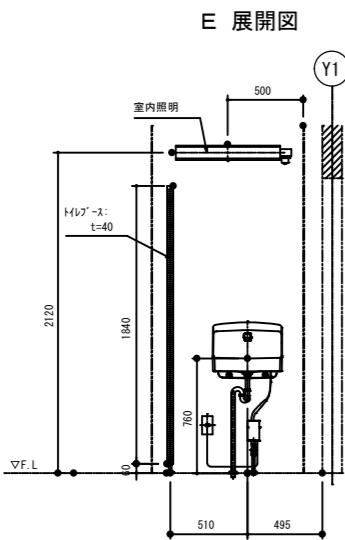
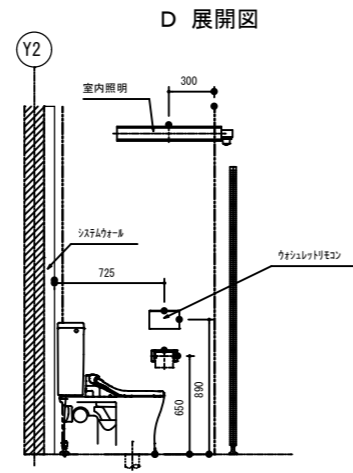
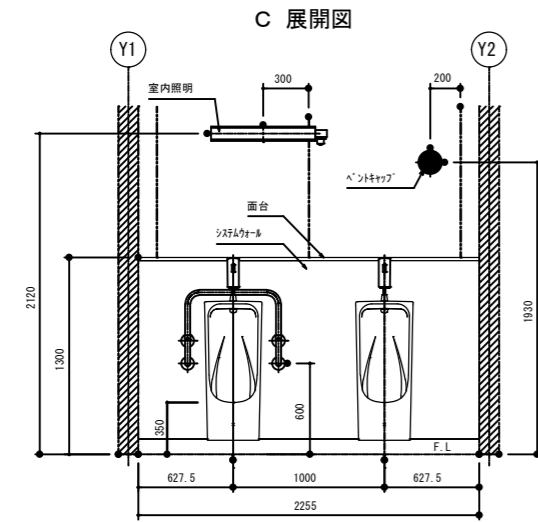


室長	グループ長	参事	担当	箕面市教育委員会事務局 子ども未来創造局学校施設管理室	工事名称 資料2-3 公衆トイレ設計図	設計年月日 令和 4年 3月	図面番号 1
				図面名称 トイレ平面図・断面図	整理番号		
				縮尺 1:50			



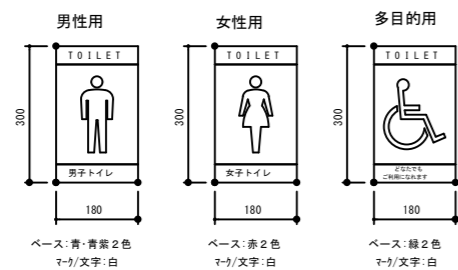
室長	グループ長	参事	担当	箕面市教育委員会事務局 子ども未来創造局学校施設管理室	工事名称	資料2-3 公衆トイレ設計図	設計年月日	令和 4年 3月	図面番号  2
					図面名称	トイレ屋根伏図・立面図	整理番号		
					縮尺	1:50			



ピクトサイン詳細図

Scale 1:10

アルミ複合板=180x300x13.0  
 絵柄: イタリ印刷(UV7144貼付)



■仕様

部位	項目	仕様	員数
外装	本体	鉄筋コンクリート 外壁: 塗装仕上げ(複層仕上塗材)	-
	トプライトドーム	ポリカーボネート樹脂: 900角ドーム(乳白色) *網入り型板ガラス t=6.8(カスミヒシワイヤ)	3
	ピクトサイン	アルミ複合板=180x300x13.0: インクジェット印刷(UV7144貼付)	5
	触知図	SUSプレート 400x300x1.5 透明樹脂点字シートUVフィルム貼り	1
	換気材	パイプフード(アルミ、ガラリ、防虫網、水切り)色: シルバー ペントキャップ(アルミ、ガラリ付)色: シルバー	5
	ハンガースライド扉	表面材: 化粧鋼板/色: アイボリー アルミ換気ガラリ付 *使用表示/非常解錠装置、管理用鍵付き	1
	水切り	ステンレス製	-
内装	内 壁	塗装仕上げ(複層仕上塗材E)、色: ライトベージュ	-
	室内照明	LED照明: LEDB-20952YN-LD9(東芝ライテック)、AC100V 同等品	9
	床	100角ノンスリップタイル貼り	-
	トイレベース	表面材: ポリエステル化粧板/色: アイボリー(t=40) *ステンレス脚金物	-
	システムウォール	軽量鉄骨、下地ボード、メラミン化粧板張り/色: アイボリー 巾木: ステンレス箔被覆ABS	-
	面台	MDF芯材(t=20)、表面材: メラミン化粧板/色: アイボリー	-

部位	項目	仕様	員数
衛生設備	腰掛式便器 (多目的)	タンク密結形防露便器: CS597BMS(TOTO) *排水芯可変タイプ 防露式密結形蓋固定式ロータンク: SH596BAYR(TOTO) ウォシュレットSA1: TES6543AKP(TOTO) *エコリモン	4
	オストメイト設備	しびん洗浄水栓[ケアクリック]: T95WRR(TOTO)	1
	小便器	床置小便器: UFH500(TOTO) 小便器自動フラッシュバルブ: TEA62ADS(TOTO) *乾電池式	2
	大型手洗器	カウンター一体型洗面器: L270D、自動水栓: TENA40A(TOTO)	1
	手洗器	コンパクト手洗器: LSE870BSR、自動水栓(TOTO)	2

部位	項目	仕様	員数
アクセサリ	紙巻器	YH51R(TOTO)	4
	化粧鏡(女子)	盗難防止形耐熱鏡: YM3545FE(TOTO)	1
	化粧鏡(多目的)	盗難防止形耐熱鏡: YM4560FE(TOTO)	1
	ペーパーシート	YKA25S(TOTO)	1

部位	項目	仕様	員数
多目的器具	可動式手摺 + 背もたれ (はね上げタイプ)	EWG780(TOTO)	1
	小便器手摺	小便器用手摺: T112CU22-1樹脂被覆タイプ「SUS304」(TOTO) *イージーオーダー品 A寸法: 400 B寸法: 250 C寸法: 600 D寸法: 320 E寸法: 150	1

●特記事項

- ・外壁の塗装色の色/柄、その他仕様詳細は協議の上決定とする。
- ・化粧鏡は多目的棟及び女子棟に設置する。
- ・本図トイレの給排水及び電気設備に関しては、別途協議の上決定とする。
- ・トイレ本体の鉄筋コンクリート躯体は、鋼製型枠による躯体一体成型品とする。
- ・本製品は、プレキャスト鉄筋コンクリート製品(JIS A 5372)の認定を受けた J I S 工場の品質管理の下、製造された製品とする。
- ・本製品は、(一社)日本公園施設業協会の賠償責任保険に加入した製品とする。

室 長	グループ長	参 事	担 当	箕面市教育委員会事務局 子ども未来創造局学校施設管理室	工事名称 資料2-3 公衆トイレ設計図	設計年月日 令和 4年 3月	図面番号 3
					図面名称 トイレ展開図・サイン詳細図	整理番号	
					縮尺 1:50		