

第45回 箕面市子ども会ドッジボール大会 組み合わせ表

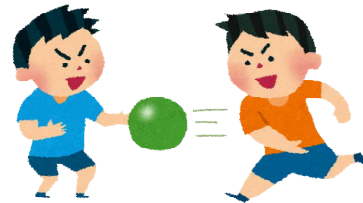
◇日程 令和5年(2023年)11月25日(土)

◇開会式 午前9時～

◇第一試合開始 (Bクラス) 午前9時30分～

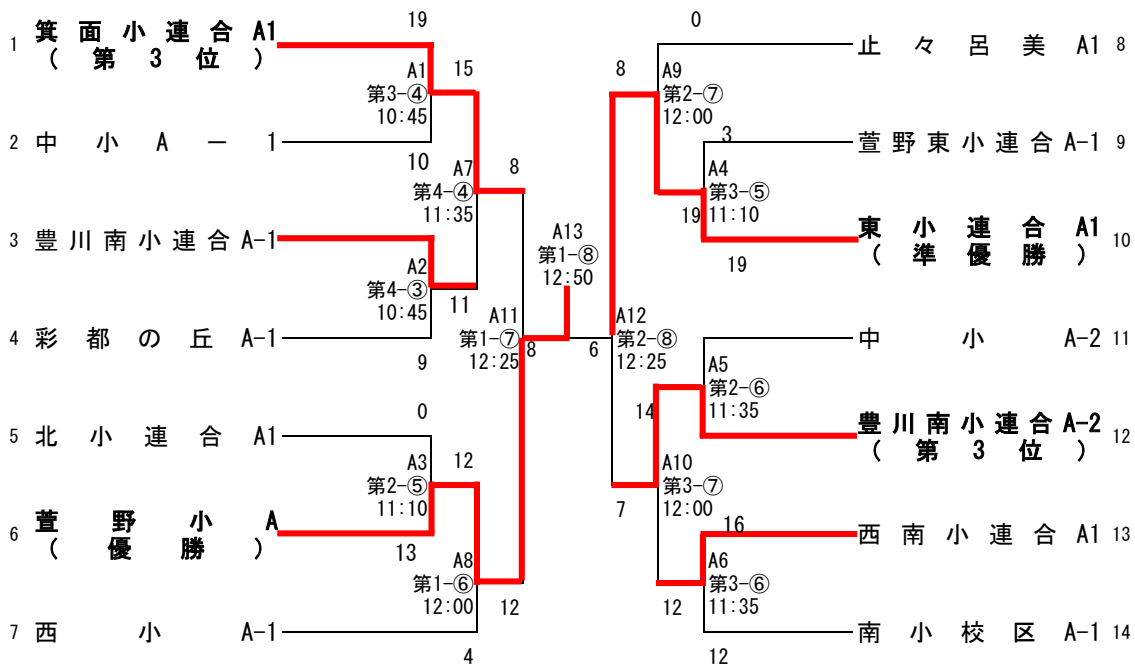
◇第一試合開始 (Aクラス) 午前10時45分～

◇第一試合開始 (Cクラス) 午後1時40分～



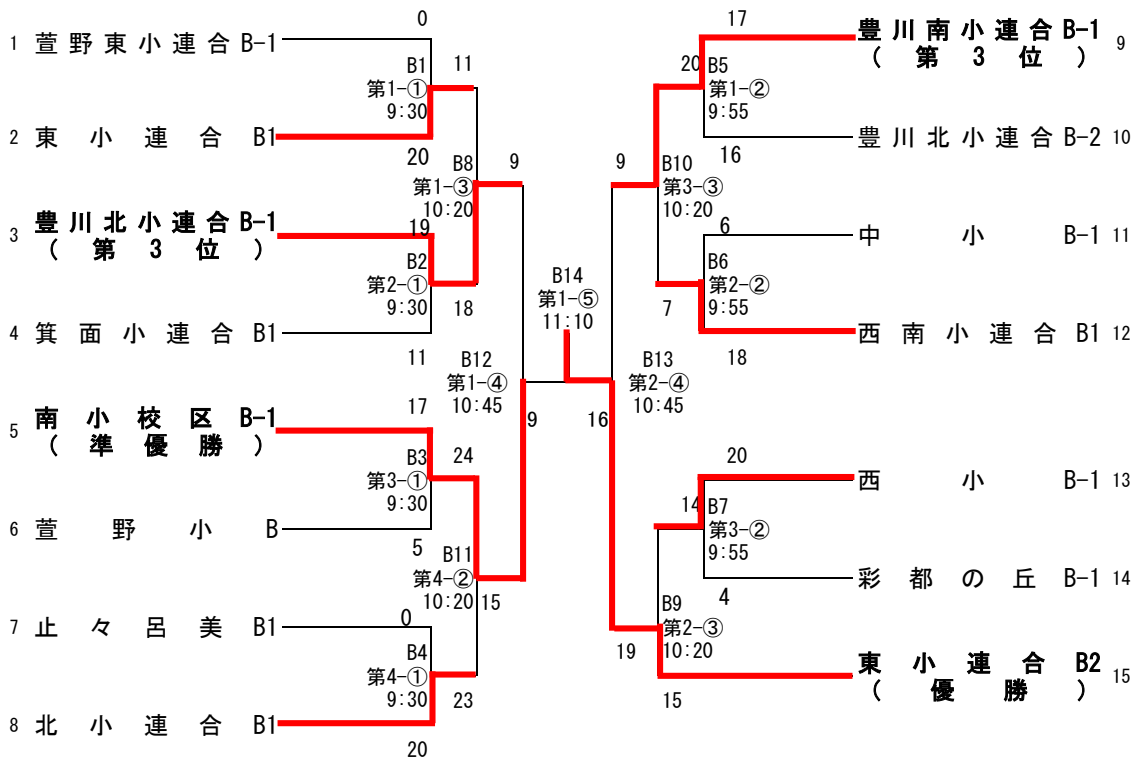
◇場所 箕面市立第一総合運動場体育館(スカイアリーナ)

Aクラス(1・2年生)



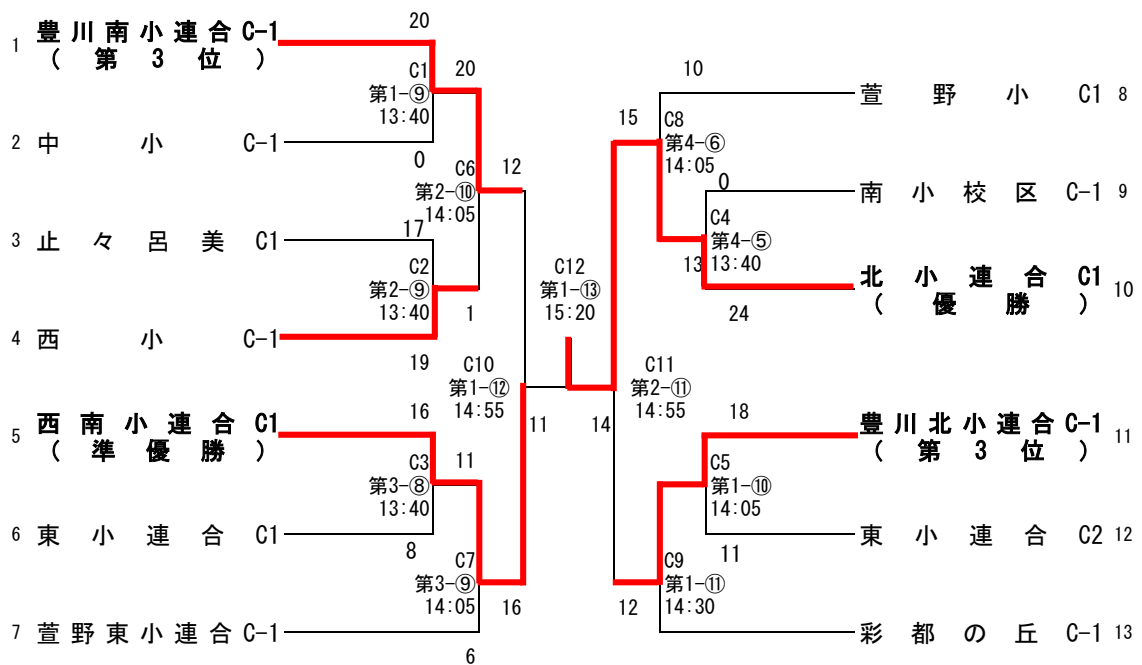
【説明】A8第1-⑥12:00 → Aクラスの8試合目 第1コートの6試合目 12:00開始予定
 トーナメント表のチーム番号が小さいチームが主審に向かって右のベンチ・白帽子

Bクラス（3・4年生）



【説明】 B1 第1-① 9:30 → Bクラスの1試合目 第1コートでの1試合目 9:30開始予定
 トーナメント表のチーム番号が小さいチームが主審に向かって右のベンチ・白帽子

Cクラス（5・6年生）



【説明】 C8第4-⑥14:05 → Cクラスの8試合目 第4コートでの6試合目 14:05開始予定

トーナメント表のチーム番号が小さいチームが主審に向かって右のベンチ・白帽子