

第45回 箕面市子ども会ドッジボール大会 組み合わせ表

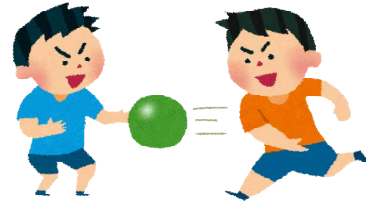
◇日程 令和5年(2023年)11月25日(土)

◇開会式 午前9時～

◇第一試合開始 (Bクラス) 午前9時30分～

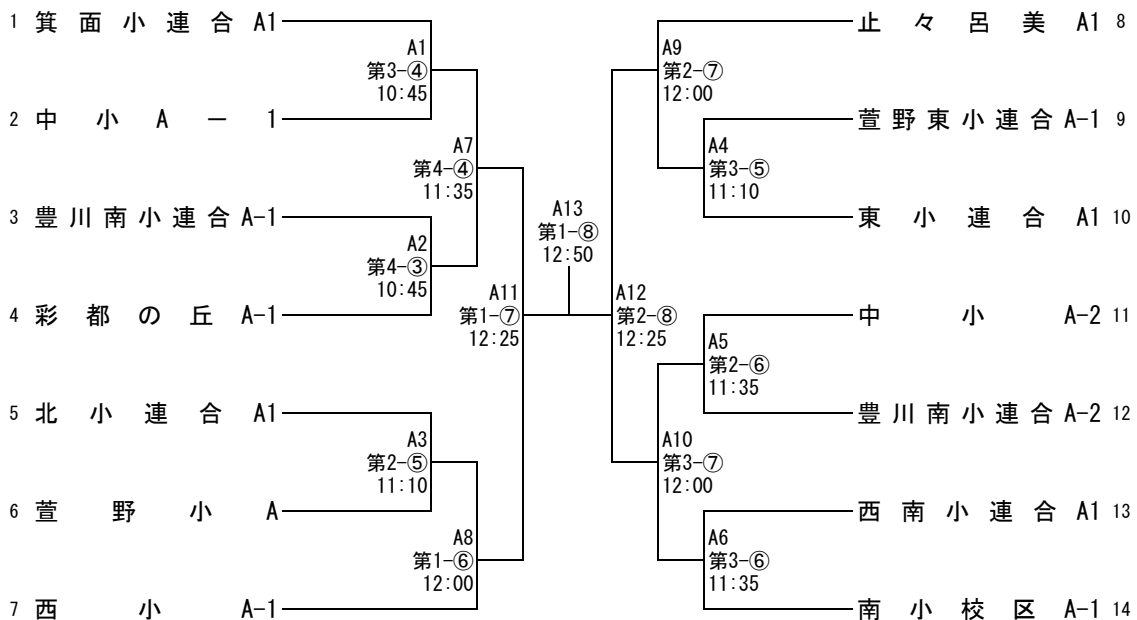
◇第一試合開始 (Aクラス) 午前10時45分～

◇第一試合開始 (Cクラス) 午後1時40分～



◇場所 箕面市立第一総合運動場体育館(スカイアリーナ)

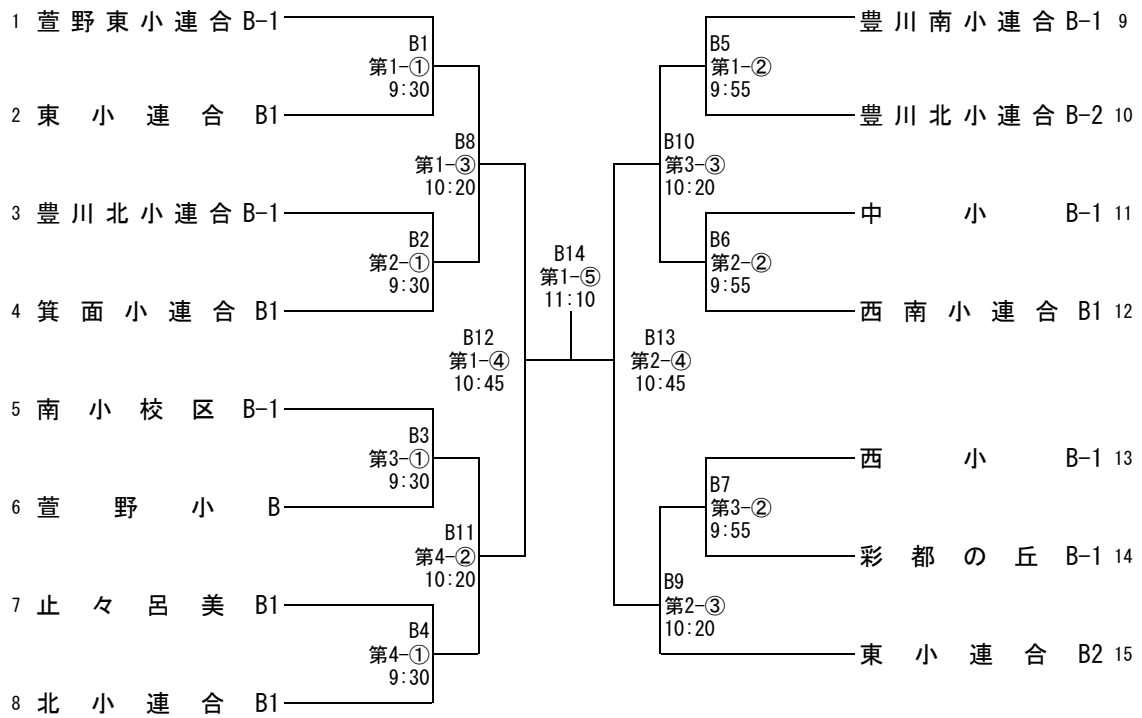
Aクラス(1・2年生)



【説明】A8第1-⑥12:00 → Aクラスの8試合目 第1コートの6試合目 12:00開始予定

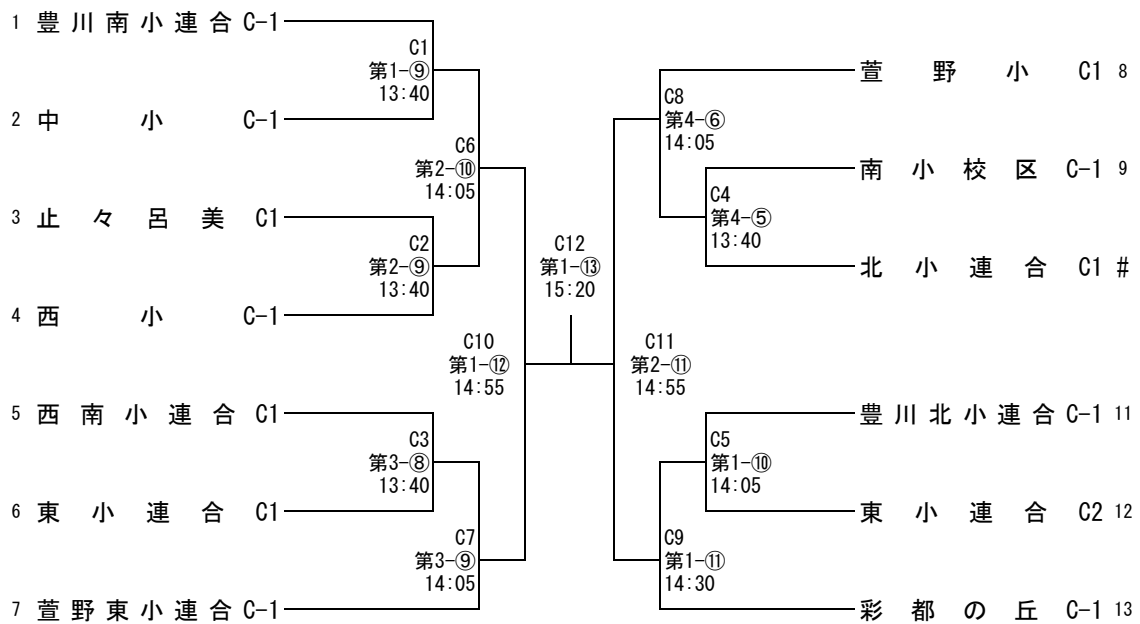
トーナメント表のチーム番号が小さいチームが主審に向かって右のベンチ・白帽子

Bクラス（3・4年生）



【説明】 B1 第1-① 9:30 → Bクラスの1試合目 第1コートでの1試合目 9:30開始予定
 トーナメント表のチーム番号が小さいチームが主審に向かって右のベンチ・白帽子

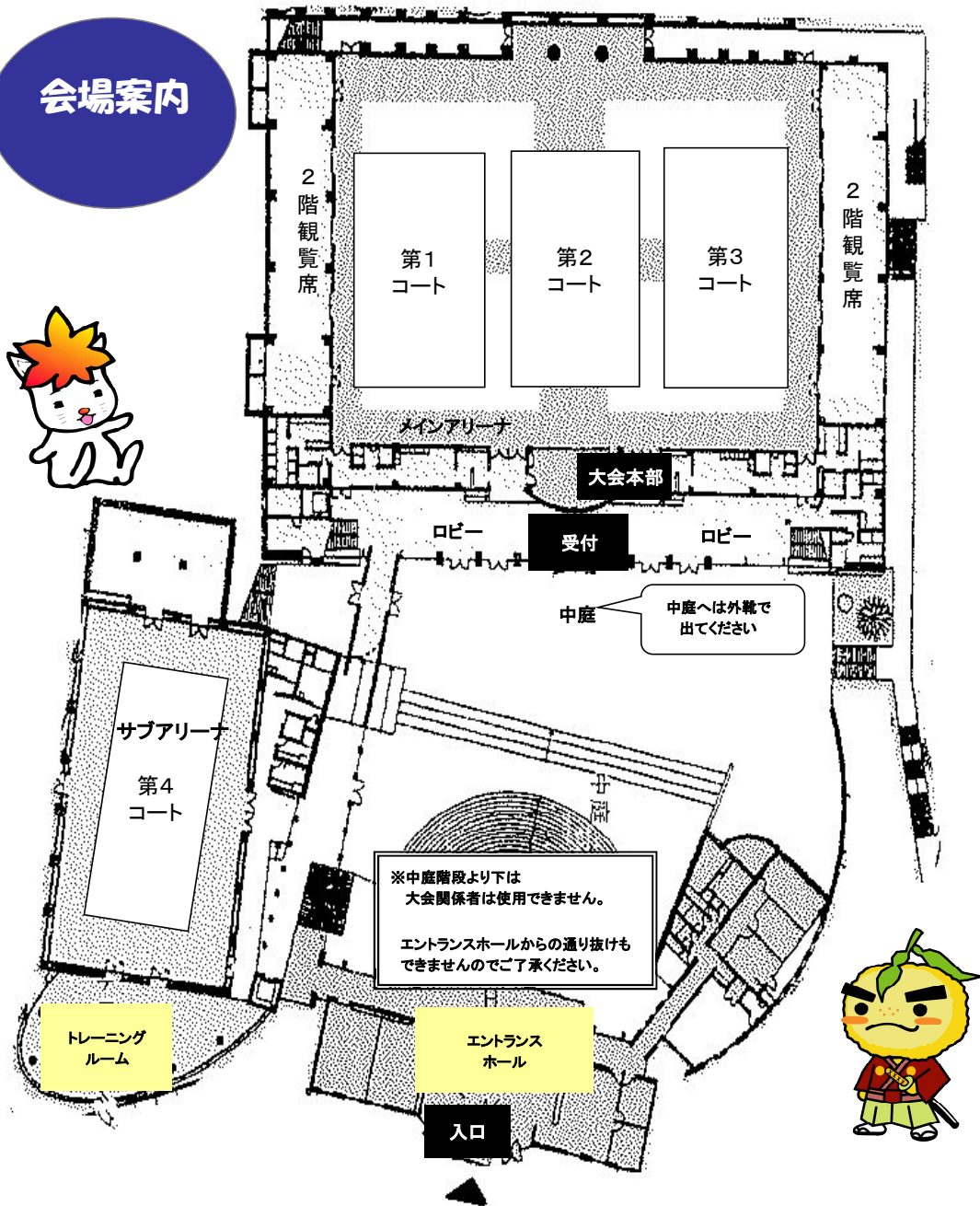
Cクラス（5・6年生）



【説明】C8第4-⑥14:05 → Cクラスの8試合目 第4コート6試合目 14:05開始予定

トーナメント表のチーム番号が小さいチームが主審に向かって右のベンチ・白帽子

会場案内



□■ おねがい ■□

- ★子どもたちが「のびのび」と「気持ちよく」プレーできるような、あたたかい応援をおねがいします。
(観覧席からの応援は発声によるものではなく、拍手をお願いします。)
審判や選手を誹謗中傷する行為(ヤジ等)があった場合、主催者の判断により退場していただきます。
- ★うわばきを持参のうえ、下靴は各自で管理をしてください。
- ★観客席及びアリーナ(体育館)内での食事はできません。食事はロビー・中庭のみ、水分補給は観客席・ロビー・中庭でのみ可能です。
- ★組み合わせ表の試合開始時間は目安です。試合進行の状況で前後します。各チームが責任をもって試合進行状況を確認してください。
- ★体育館フロアでのカメラ・スマートフォン等での写真撮影はおやめください。子どもが写った写真がSNS等に写真がアップロードされていることを確認した場合、対象の校区には相応の対応をさせていただきます。
- ★この大会の様子を主催者において写真等を撮影し、市広報(ホームページも含む)や今後のこども会啓発資料等に使用します。あらかじめご了承ください。

■主催 箕面市 箕面市教育委員会

■協力 箕面市青少年指導員連絡協議会 箕面市スポーツ推進委員協議会 箕面市リーダークラブ (順不同)