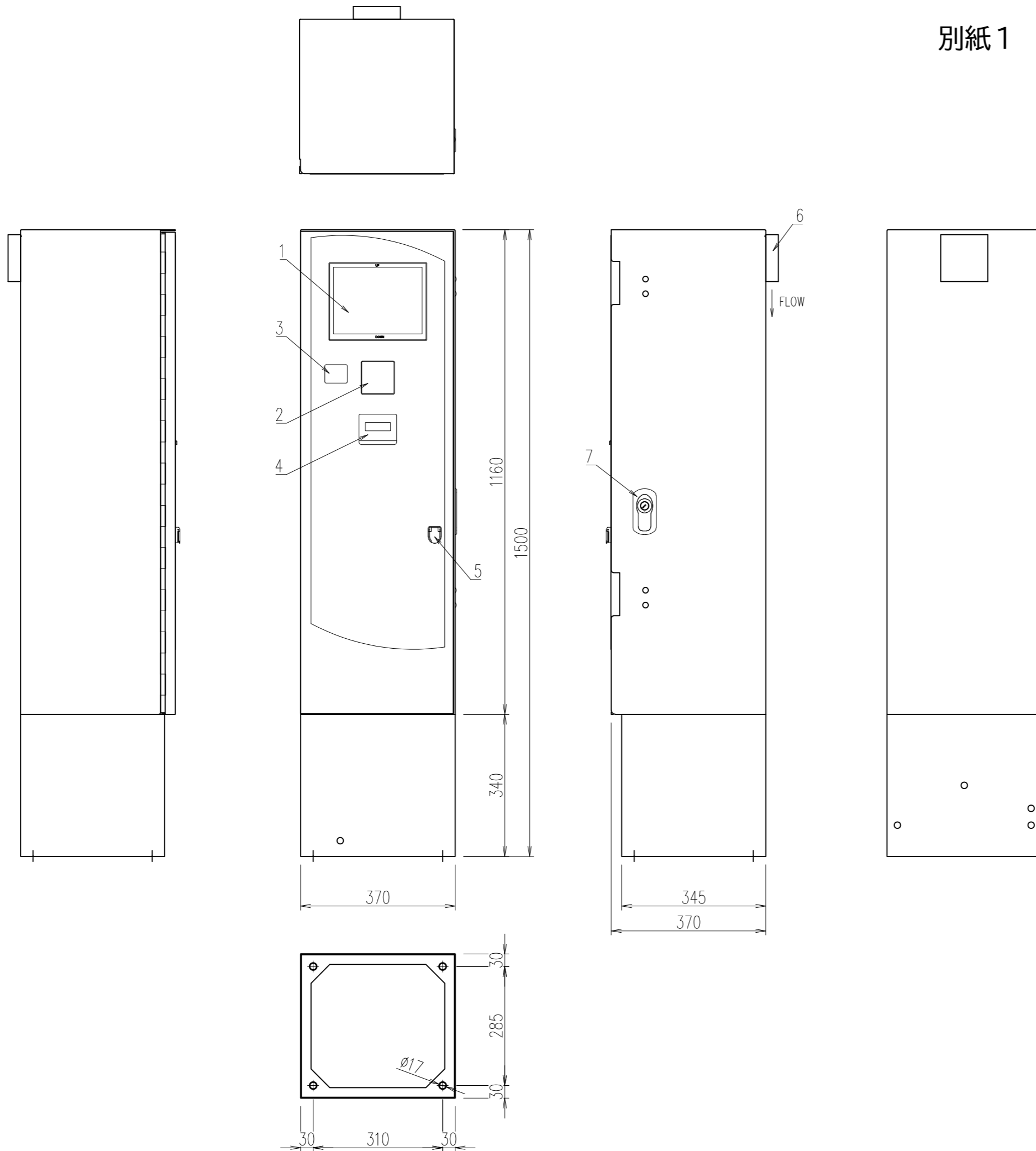


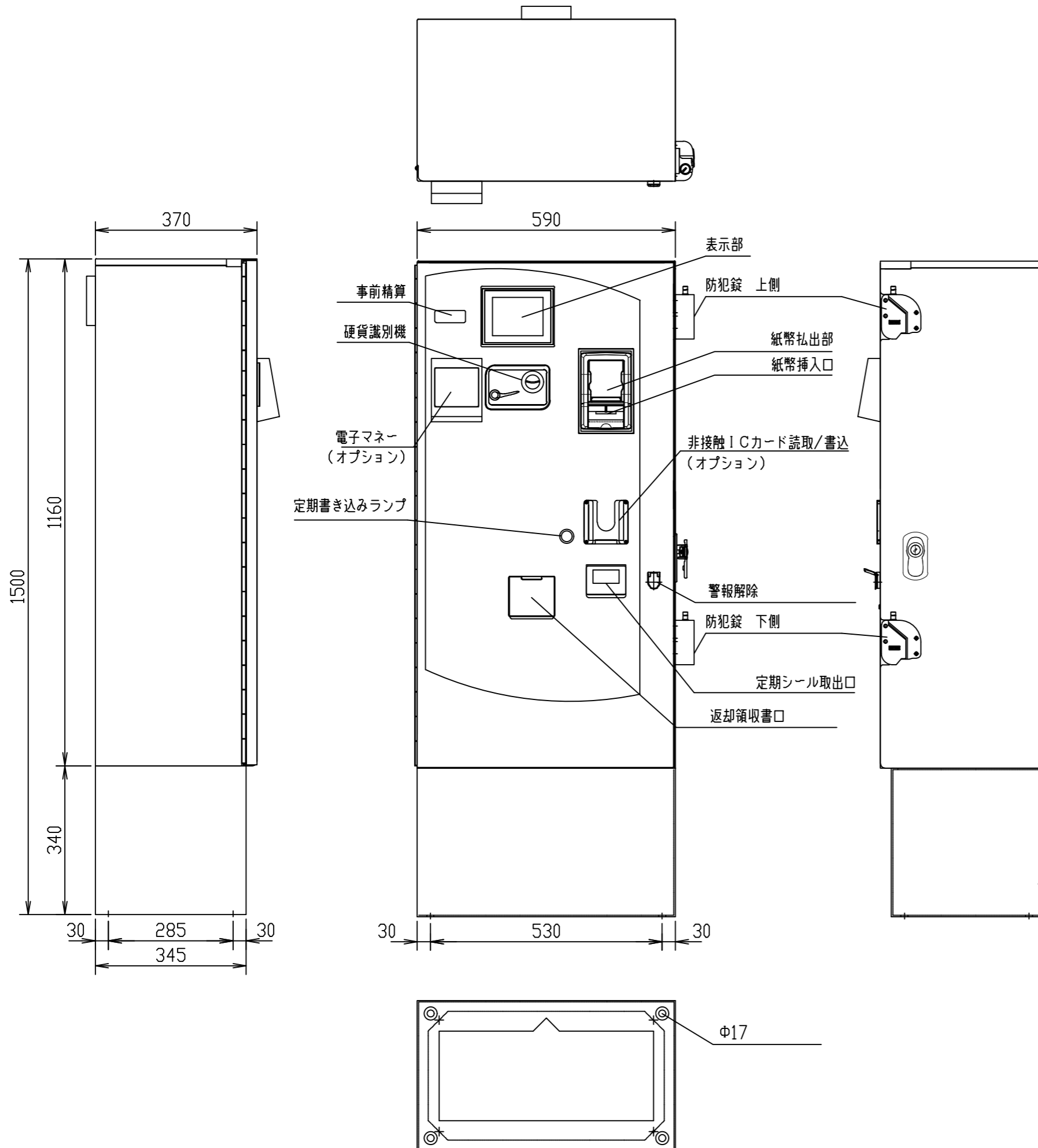
別紙 1

| 項目 | 仕様 |
|------|-----------------------|
| 形状 | 野外自立据置型（防雨型） |
| 材質 | 鉄製 |
| 塗装色 | N-85 ライトグレー アクリル樹脂系塗装 |
| 環境条件 | 温度 0℃～40℃（結露なき事） |
| 湿度範囲 | 20～85% |
| 入力電源 | AC100V±10% |
| 消費電力 | 100VA |
| 寸法 | 370mmW×370mmD×1500mmH |
| 重量 | 80kg |



| | | |
|----|------------|-------|
| 1 | タッチパネル | |
| 2 | 非接触カードリーダー | オプション |
| 3 | バーコードリーダー | |
| 4 | シール発行口 | |
| 5 | 警報解除キー | オプション |
| 6 | 排気ファン | |
| 7 | ハンドルロック | |
| 8 | | |
| 9 | | |
| 10 | | |
| 11 | | |
| 12 | | |
| 13 | | |
| 14 | | |
| 15 | | |
| 16 | | |

| | | | | |
|----|------------|------------|------------|---------------------|
| B | - | - | - | - |
| A | - | - | - | - |
| 材質 | - | 承認 | 製図 | 処理 |
| 尺度 | A3 1:10 | 2023-03-03 | 2023-03-03 | 定期受付機 外形図 CPBT11 |
| | | | 図番 | C-1476-800 |
| | | | | 改訂 |



| 項目 | 仕様 |
|------|-----------------------|
| 形状 | 野外自立据置型 (防雨型) |
| 材質 | 鉄製 |
| 塗装色 | N-85 ライトグレー アクリル樹脂系塗装 |
| 環境条件 | 温度 0℃~40℃ (結露なき事) |
| 湿度範囲 | 20~85% |
| 入力電源 | AC100V±10% |
| 消費電力 | 400W |
| 寸法 | 590mmW×370mmD×1500mmH |
| 重量 | 100kg |

製品型式
CRBT10 (BeAT) 定期更新機

製品型式オプション

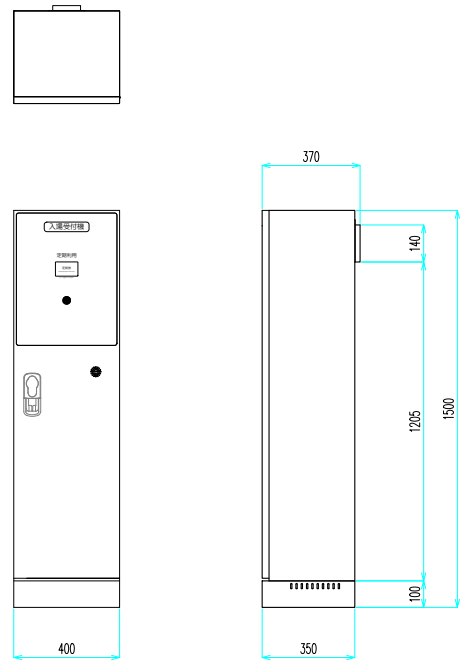
- H 駐車券当て式 事前精算 (オプション)
- E 電子マネー
- L ビルバリ・コインメックなし (電子マネー専用機)
- T 機器付きテント (オプション)

機能

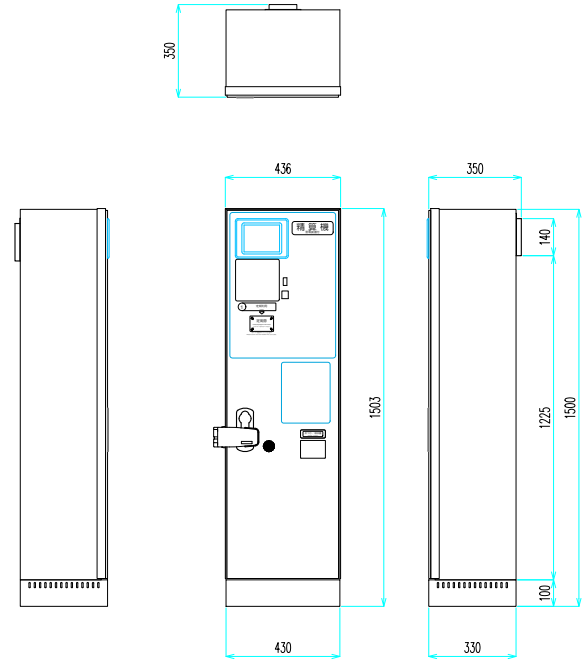
- 定期更新機能
- 定期シール発行 (1枚出し 2枚出し 選択)
- 領収証発行
- 非接触ICカード 読取・書き込み
- 集計データ発行
- 受付可能硬貨 10円50円100円500円
- 受付可能紙幣 1000円 5000円 10000円 (1枚ずつ挿入)
- 紙幣払い出し 1000円
- アナウンス対応
- ヒーター対応
- ファン対応
- 電子マネー精算 交通系 商業系選択 (オプション)
- 防犯錠上段 下段 長蝶番 防犯強化タイプ

| | | | | | | | |
|----|--------------------|----|----------------------|---|---------------------|------|-----------------------------------|
| 尺度 | SCALE (A3) 1/10 | 承認 | APPROVED 17-07-19 | 製 | DRAWING 17-07-19 | 図面名称 | TITLE 定期更新機 外形図 (定期更新機BeAT) |
| 図番 | | | | | | | DAG.NO. C-1469-1880 |
| | | | | | | | 改訂 |

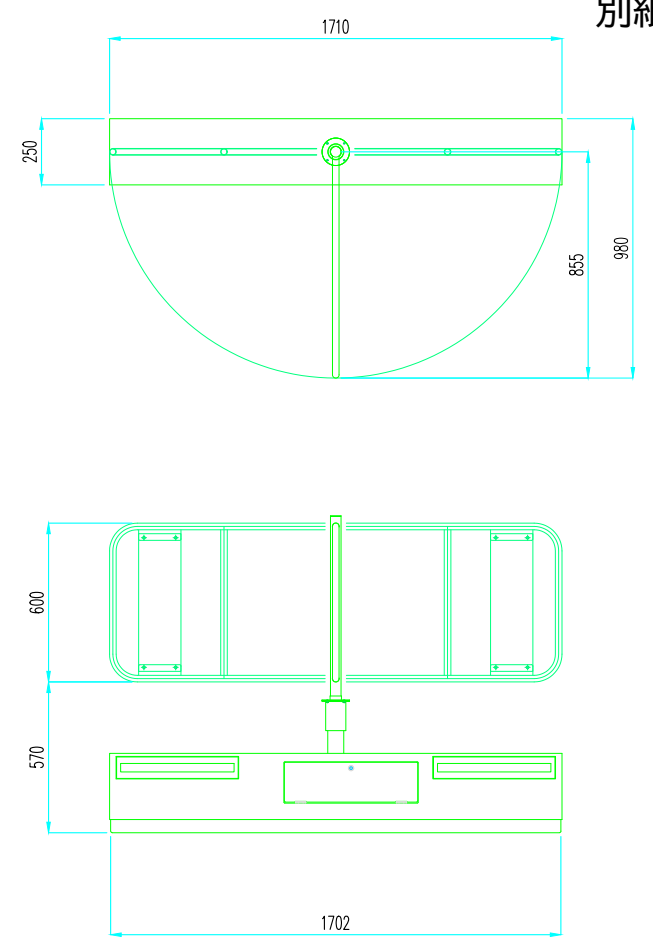
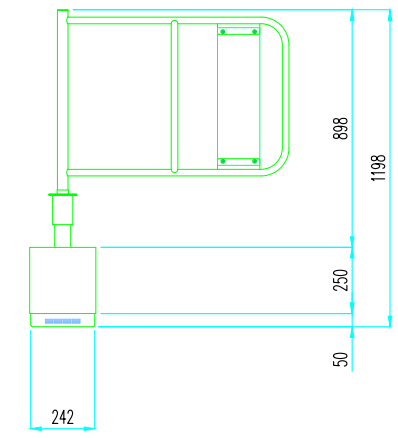
| | |
|------|---|
| ① | 入場受付機 |
| 外形寸法 | H1500×W400×D370 (台座含む) |
| 電源電圧 | AC100V±10% (50/60Hz) |
| 消費電力 | 最大100W |
| 主 材 | 外装：ステンレス (粉体塗装) 内装：ステンレス、鋼板 (メラミン塗装) 台座：ステンレス |



| | |
|------|---|
| ② | 退場受付機 |
| 外形寸法 | H1503×W436×D350 (台座) |
| 電源電圧 | AC100V±10% (50/60Hz) |
| 消費電力 | 最大120W |
| 主 材 | 外装：ステンレス (粉体塗装) 内装：ステンレス、鋼板 (メラミン塗装) 台座：ステンレス |

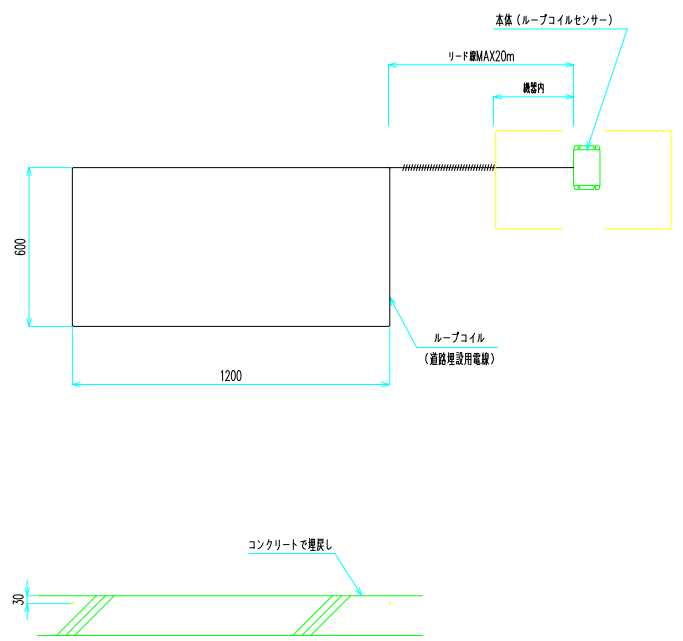


| | |
|------|---|
| ③ | 双方ゲート |
| 外形寸法 | H1198×W250×D1710 (台座含む) |
| 電源電圧 | DC24V |
| 消費電力 | 最大35W |
| 主 材 | 外装、内装：ステンレス (マンセル値 n3.0) ゲートバー：ステンレス 台座：ステンレス |

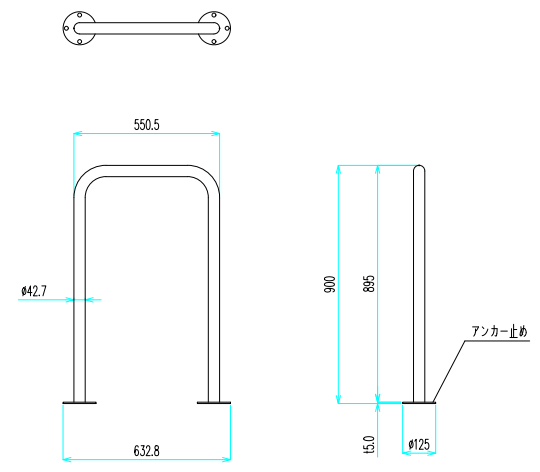


別紙3

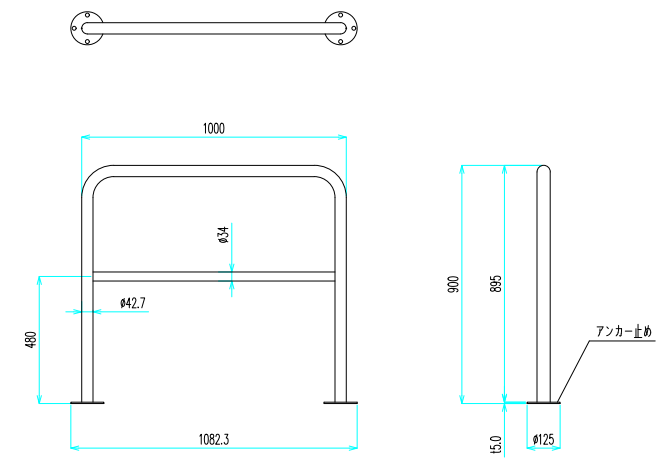
| | |
|-------|---------------|
| ④ | 自転車・バイク判別装置 |
| 外形寸法 | H43xW100xD165 |
| 電源電圧 | DC11V~30V |
| 使用周波数 | 70kHz~200kHz |
| 検知方式 | 周波数変化検出方式 |
| 制御方式 | マイクロコンピューター |



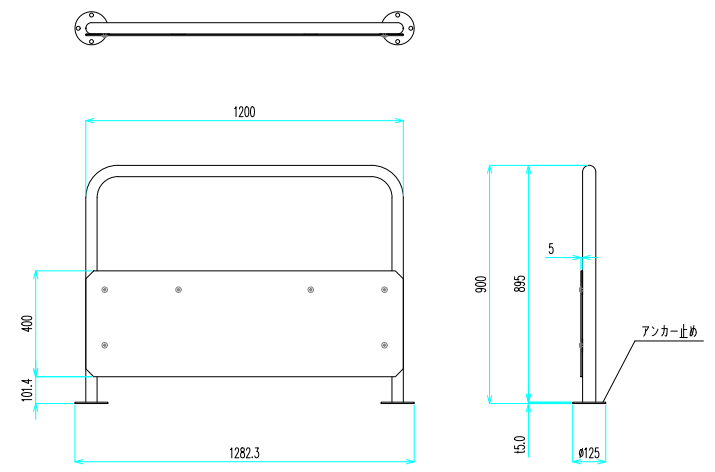
| | |
|------|------------------|
| ⑤ | ガードパイプ1 |
| 外形寸法 | H900×W632.8×D125 |
| 主 材 | ステンレス |
| 固定方法 | アンカー固定タイプ |



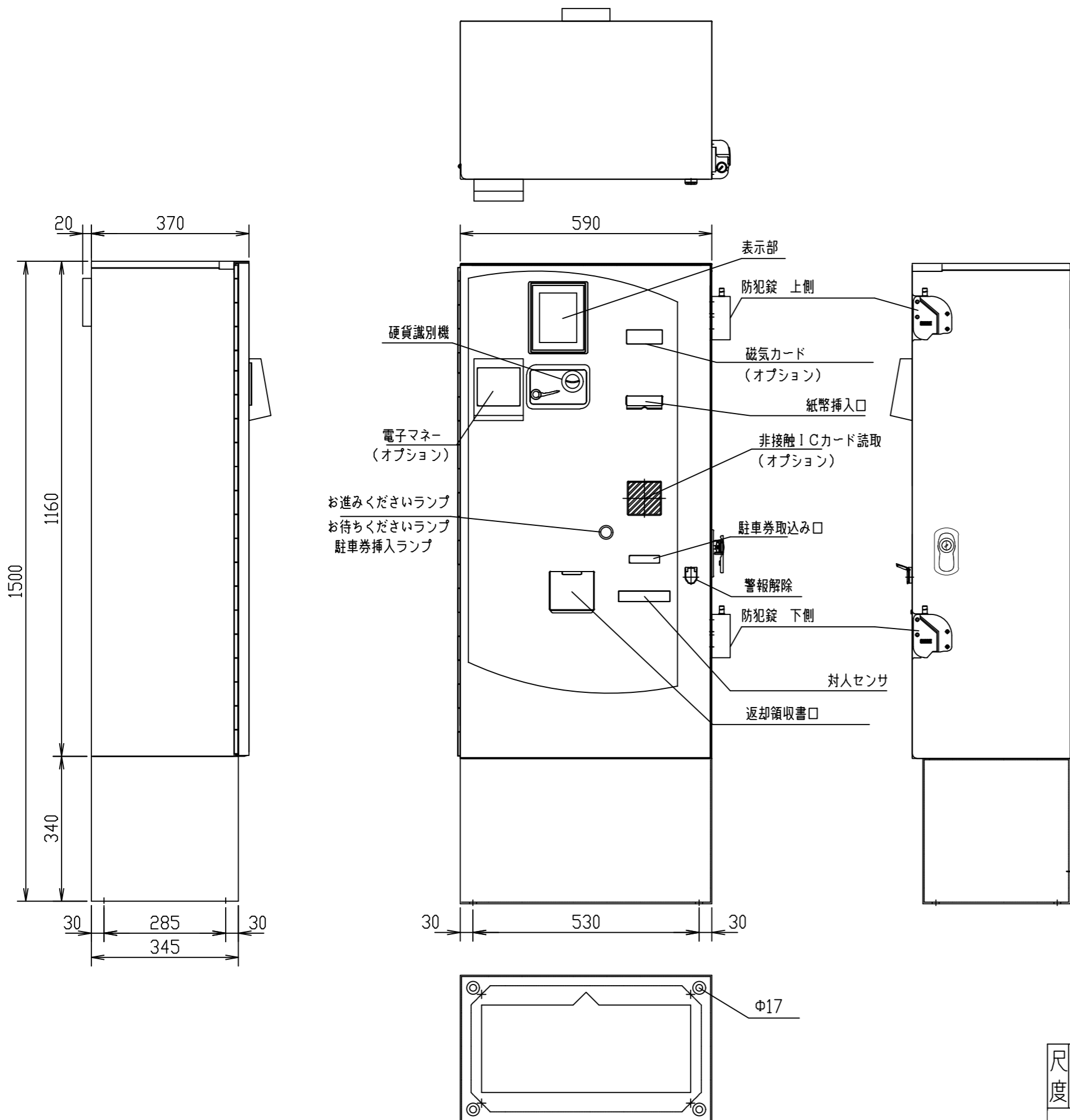
| | |
|------|-------------------|
| ⑥ | ガードパイプ2 |
| 外形寸法 | H900×W1082.3×D125 |
| 主 材 | ステンレス |
| 固定方法 | アンカー固定タイプ |



| | |
|------|---|
| ⑦ | ガードパイプ (遮蔽板付) |
| 外形寸法 | H900×W1282.3×D125、(遮蔽板) H400×W1200×t5.0 |
| 主 材 | ステンレス、(遮蔽板) PVC |
| 固定方法 | アンカー固定タイプ |



| | | | |
|---------|----------|-----|------|
| 縮尺 (A3) | 1:30 | 現場名 | 駐輪場 |
| 作成日 | 21-07-29 | 図面名 | 機器姿図 |



| 項目 | 仕様 |
|------|-----------------------|
| 形状 | 野外自立据置型 (防雨型) |
| 材質 | 鉄製 |
| 塗装色 | N-85 ライトグレー アクリル樹脂系塗装 |
| 環境条件 | 温度 0℃~40℃ (結露なき事) |
| 湿度範囲 | 20~85% |
| 入力電源 | AC100V±10% |
| 消費電力 | 320W |
| 寸法 | 590mmW×370mmD×1500mmH |
| 重量 | 100kg |

製品型式
GABT10 (BeAT) 精算機

- 製品型式オプション
- C サイクルゲート制御
 - F フラッパーゲート制御 (オプション)
 - H 駐車券当て式 (オプション)
 - K 駐車券取り込み式
 - M 磁気カード (サービス、回数券等) (オプション)
 - L ビルバリ・コインメックなし (電子マネー専用機)
 - E 電子マネー
 - T 機器付きテント (オプション)

- 機能
- 駐車券読取精算
 - 券紛失精算
 - 領収証発行
 - 非接触ICカード読取
 - 集計データ発行
 - アナウンス対応
 - ヒーター対応
 - ファーン対応
 - 電子マネー精算 交通系 商業系選択 (オプション)
 - 防犯錠上段 下段 長蝶番 防犯強化タイプ

| | | | | | | | | |
|----|--------------------|----|----------------------|---|---------------------|------|----------------------------------|------------------------|
| 尺度 | SCALE (A3) 1/10 | 承認 | APPROVED 17-07-20 | 製 | DRAWING 17-07-20 | 図面名称 | TITLE ゲート精算機 外形図 (精算機BeAT) | |
| | | | | | | | 図番 | DAG.NO. C-1469-1800 |
| | | | | | | | 改訂 | △ |

| | |
|------|-----------------------|
| 項目 | 仕様 |
| 形状 | 野外自立据置型(防雨型) |
| 材質 | 鉄製 |
| 塗装色 | N-85 ライトグレー アクリル樹脂系塗装 |
| 環境条件 | 温度 0℃~40℃(結露なき事) |
| 湿度範囲 | 20~85% |
| 入力電源 | AC100V±10% |
| 消費電力 | 320W |
| 寸法 | 590mmW×370mmD×1500mmH |
| 重量 | 100kg |

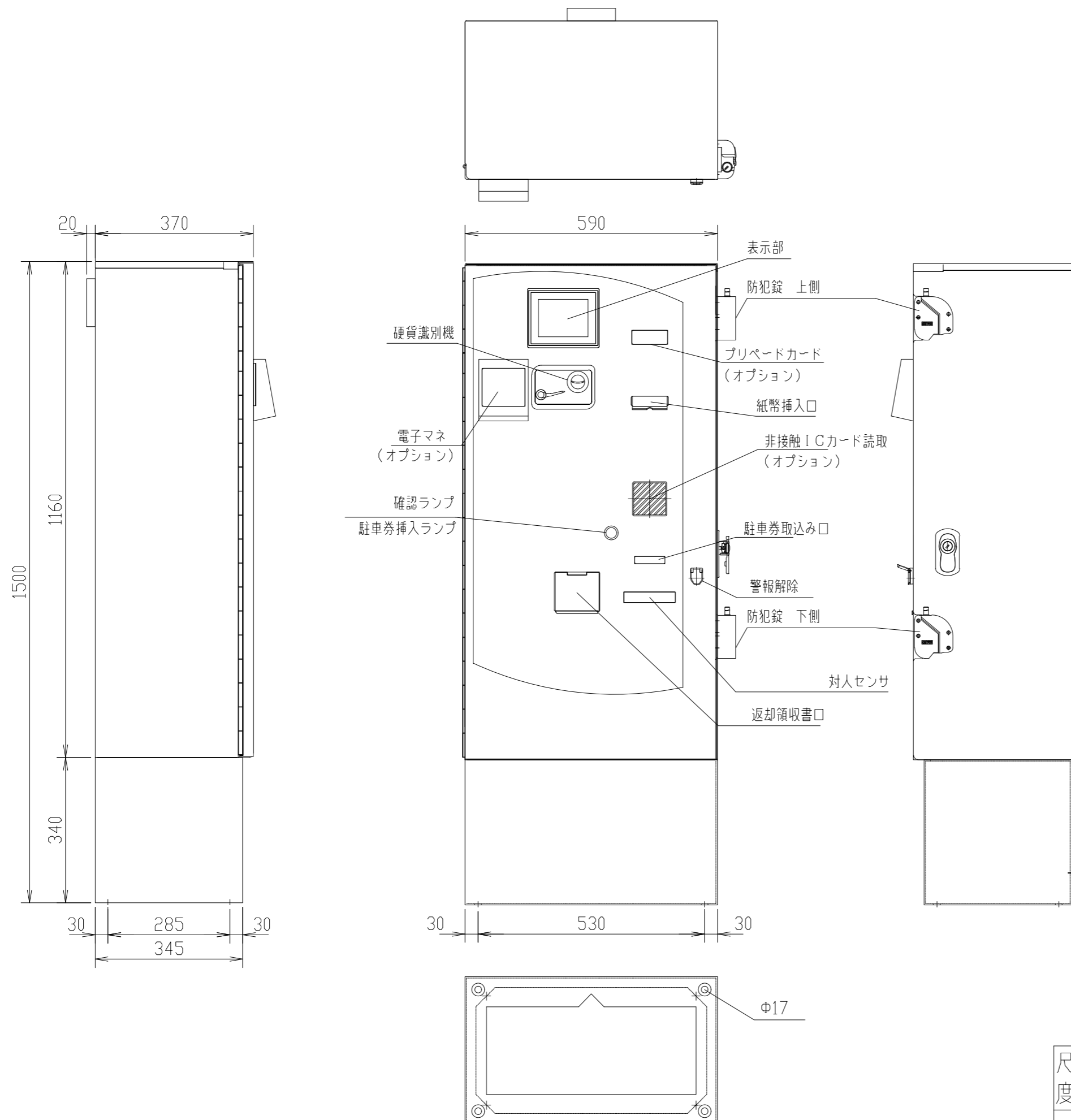
製品型式
GABT10(BeAT)事前精算機

製品型式オプション

- H 駐車券当て式(オプション)
- K 駐車券取り込み式
- E 電子マネー
- T 機器付きテント(オプション)

機能

- 駐車券読取精算
- 券紛失精算
- 領収証発行
- 非接触ICカード読取
- 集計データ発行
- アナونس対応
- ヒーター対応
- ファン対応
- 電子マネー精算 交通系 商業系選択(オプション)
- 防犯錠上段 下段 長蝶番 防犯強化タイプ



| | | | | | | | |
|----|--------------------|----|----------------------|---|---------------------|------|--------------------------------|
| 尺度 | SCALE (A3) 1/10 | 承認 | APPROVED 20-08-10 | 製 | DRAWING 20-08-10 | 図面名称 | TITLE 精算機 外形図(事前精算機BeAT) |
| | | | | | | 図番 | DAG.NO. C-1469-1802 |
| | | | | | | | 改訂 |