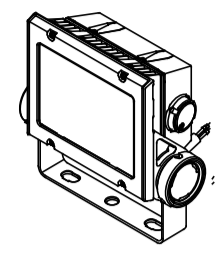
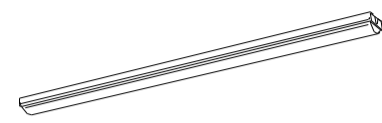
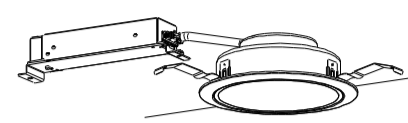
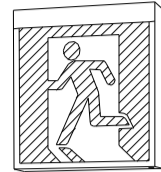
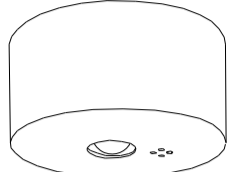
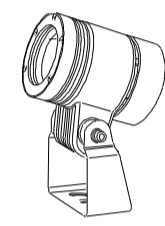
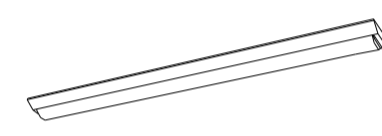
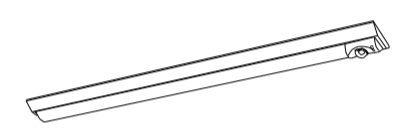
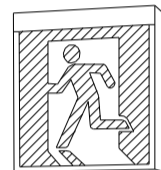
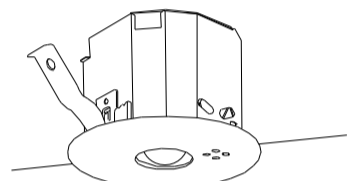

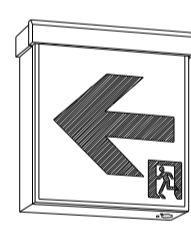
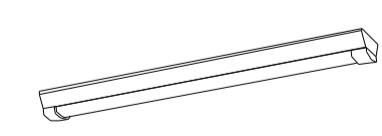


照明器具リスト																																									
A1	スポットライト	A430	LED40形 直付型	F08	ダウンライト 100形			SA-1	LED B級・BL形 避難口誘導灯両面型	KA-1	LED非常灯専用型リモコン自己点検機能付																														
岩崎電機 フード・フランジ (指定色塗装) 共  <p>定積光束: 3000lm 消費電力: 26.5W (100V) 26.2W (200V) 寿命: 60000時間 光源色: 4000K (白色タイプ) 減色性: Ra80 質量: 2.0kg</p>		バスシェルター支柱色塗装 LSS1-4-30  <p>一般タイプ、3200lmタイプ 消費電力20.6W、定格出力型、電圧100~242V 本体: 銅板 (白色粉体塗装) ライバー (カバー): ポリカーボネート (黒白) 昼白色 (5000K)、Ra83</p>		 <p>器具光束: 1045lm、消費電力: 7W、電圧: 100~242V 反射板 (上部): プラスチック (ホワイト) 反射板 (下部): 銅板 (ホワイトつや消し仕上) 枠: 銅板 (ホワイトつや消し仕上)、埋込穴φ150</p>				SH1-FSF21-BL 		KA-1 K1-LSS11-2  <table border="1"> <tr><td colspan="2">保守率: 0.92</td><td colspan="4">K0143780</td></tr> <tr><td>器具取付高さ</td><td>2.1m</td><td>2.4m</td><td>2.6m</td><td>3.0m</td><td>4.0m</td></tr> <tr><td>単体配管 A1</td><td>4.2</td><td>4.6</td><td>4.7</td><td>4.9</td><td>3.3</td></tr> <tr><td>単体配管 A2</td><td>9.3</td><td>10.2</td><td>10.8</td><td>11.8</td><td>12.9</td></tr> <tr><td>四角配管 A4</td><td>7.4</td><td>8.2</td><td>8.7</td><td>9.6</td><td>11.7</td></tr> </table> <p>非常灯評定番号: L A L E - 0 0 4</p>		保守率: 0.92		K0143780				器具取付高さ	2.1m	2.4m	2.6m	3.0m	4.0m	単体配管 A1	4.2	4.6	4.7	4.9	3.3	単体配管 A2	9.3	10.2	10.8	11.8	12.9	四角配管 A4	7.4	8.2	8.7	9.6	11.7
保守率: 0.92		K0143780																																							
器具取付高さ	2.1m	2.4m	2.6m	3.0m	4.0m																																				
単体配管 A1	4.2	4.6	4.7	4.9	3.3																																				
単体配管 A2	9.3	10.2	10.8	11.8	12.9																																				
四角配管 A4	7.4	8.2	8.7	9.6	11.7																																				
取付バンド、金物付 (指定色塗装)																																									
A3	スポットライト	B432	LED40形 直付型	G465B	LED 40形 非常灯付			SB-1	LED B級・BL形 避難口誘導灯片面型	KB-1	LED非常灯専用型リモコン自己点検機能付																														
パナソニック NYT1034WLE9 LEDスポットライト350形 フード (指定色塗装) 共  <p>器具光束3095lm 消費電力31W、電圧100~242V 白色、4000K、Ra85、拡散タイプ 光源寿命40000時間 (光源維持率70%) 本体: アルミダイカスト パネル: 強化ガラス 据置取付型、耐風速60m/s</p>		バスシェルター支柱色塗装 LSS9-4-23  <p>一般タイプ、2500lmタイプ 消費電力16.3W、定格出力型、電圧100~242V 本体: 銅板 (白色粉体塗装) 昼白色 (5000K)、Ra83</p>		K1-LSS9-4-65  <p>非常灯タイプ、6900lm (Hf32形集光×2灯器具組付) 燃料: 非常用ライトバー点灯 非常灯: 非常灯本体搭載LED (一般出力型) 点灯 電圧: 100~242V対応、蓄電池: ニッケル水素電池 非常灯評定番号: L A L E - 0 2 7</p>				SH1-FB20-BL 		KB-1 K1-LR11-1  <table border="1"> <tr><td colspan="2">保守率: 0.92</td><td colspan="4">K0143780</td></tr> <tr><td>器具取付高さ</td><td>2.1m</td><td>2.4m</td><td>2.6m</td><td>3.0m</td><td>4.0m</td></tr> <tr><td>単体配管 A1</td><td>4.2</td><td>4.6</td><td>4.7</td><td>4.9</td><td>3.3</td></tr> <tr><td>単体配管 A2</td><td>9.3</td><td>10.2</td><td>10.8</td><td>11.8</td><td>12.9</td></tr> <tr><td>四角配管 A4</td><td>7.4</td><td>8.2</td><td>8.7</td><td>9.6</td><td>11.7</td></tr> </table> <p>非常灯評定番号: L A L E - 0 0 4</p>		保守率: 0.92		K0143780				器具取付高さ	2.1m	2.4m	2.6m	3.0m	4.0m	単体配管 A1	4.2	4.6	4.7	4.9	3.3	単体配管 A2	9.3	10.2	10.8	11.8	12.9	四角配管 A4	7.4	8.2	8.7	9.6	11.7
保守率: 0.92		K0143780																																							
器具取付高さ	2.1m	2.4m	2.6m	3.0m	4.0m																																				
単体配管 A1	4.2	4.6	4.7	4.9	3.3																																				
単体配管 A2	9.3	10.2	10.8	11.8	12.9																																				
四角配管 A4	7.4	8.2	8.7	9.6	11.7																																				
丸柱取付バンド、金物付 (指定色塗装)																																									
		D426	LEDウォールライト 40形					SC-1	LED C級 避難口通路誘導灯 両面型																																
		LBF3MP/RP-4-26  <p>防湿型・防雨型 器具光束2980lm、消費電力27W、電圧100~242V 本体: ステンレス (高反射白色粉体塗装) 天井取付型・壁取付型、保護等級: IP23</p>						ST1-FRF22P-C 																																	
		E430	LED40形 直付 防湿型・防雨型 W150																																						
		LSS1MP/RP-4-30  <p>一般タイプ、3200lmタイプ 消費電力20.6W、定格出力型、電圧100~242V 本体: ステンレス (高反射白色粉体塗装) 防湿型・防雨型ライバー: ポリカーボネート (黒白) 4アクリルコーティング IP23防湿型、昼白色 (5000K)、Ra83</p>																																							
								室長   デパート   長   参   事   担   当		工事名称: 箕面堂野駅南側交通広場他整備工事 図面名称: 照明器具 要図 縮尺: 1/—		設計年月日: 令和 4年 3月 日 整理番号:		図面番号: E-05																											

□<sub>W</sub> ハウジング一体型HDネットワークカメラ (ボックス取付)

フレームサイズ	1920x1080~320x240、コリドール表示設定可
最低被写体照度	カラー：0.05 lx、白黒：0.00 lx (赤外線LED ON時)
画像圧縮方式	H.265/H.264/JPEG
レンズ	焦点距離：f=3.3 mm~9.7 mm
フレームレート	最高30 fps
機能	デナイト、プライバシーマスク、 microSDカード記録、赤外線照明 (25 m)、 電動ズーム/電動フォーカス (設置時)、ヒーター内蔵
検出機能	置き去り検出、持ち去り検出、ラインクロス検出
電源	DC12 V、PoE (IEEE802.3af準拠)

端子盤 TB-1

監視カメラ設備 システムブロック図

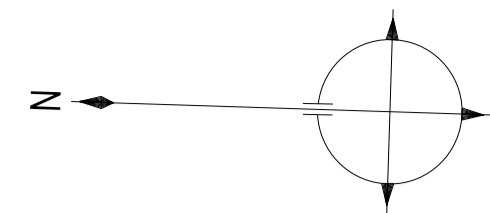
カメラ台数	解像度	録画レート	録画時間	録画保存日数
12台	1080P	15 fps	24時間連続	14日以上

□<sub>PP</sub> ドーム型HDネットワークカメラ (天井吊下)

フレームサイズ	1920x1080~320x240、コリドール表示設定可
最低被写体照度	カラー：0.05 lx、白黒：0.00 lx (赤外線LED ON時)
画像圧縮方式	H.265/H.264/JPEG
レンズ	焦点距離：f=3.3 mm~9.7 mm
フレームレート	最高30 fps
機能	デナイト、プライバシーマスク、 microSDカード記録、赤外線照明 (25 m)、 電動ズーム/電動フォーカス (設置時)
検出機能	置き去り検出、持ち去り検出、ラインクロス検出
電源	DC12 V、PoE (IEEE802.3af準拠)

Blank area for additional specifications or notes.

Blank area for additional specifications or notes.



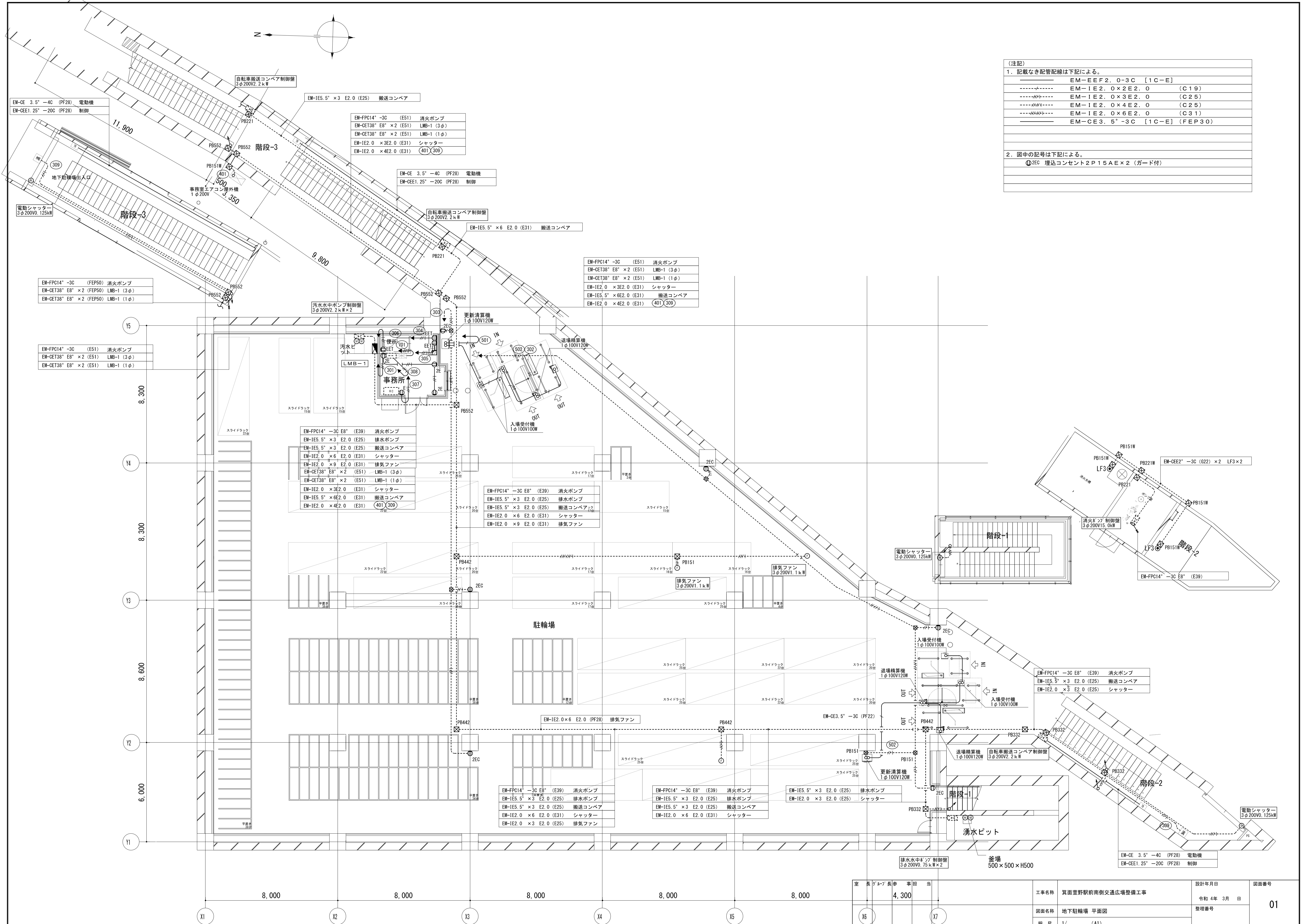
(注記)

1. 記載なき配管記号は下記による。

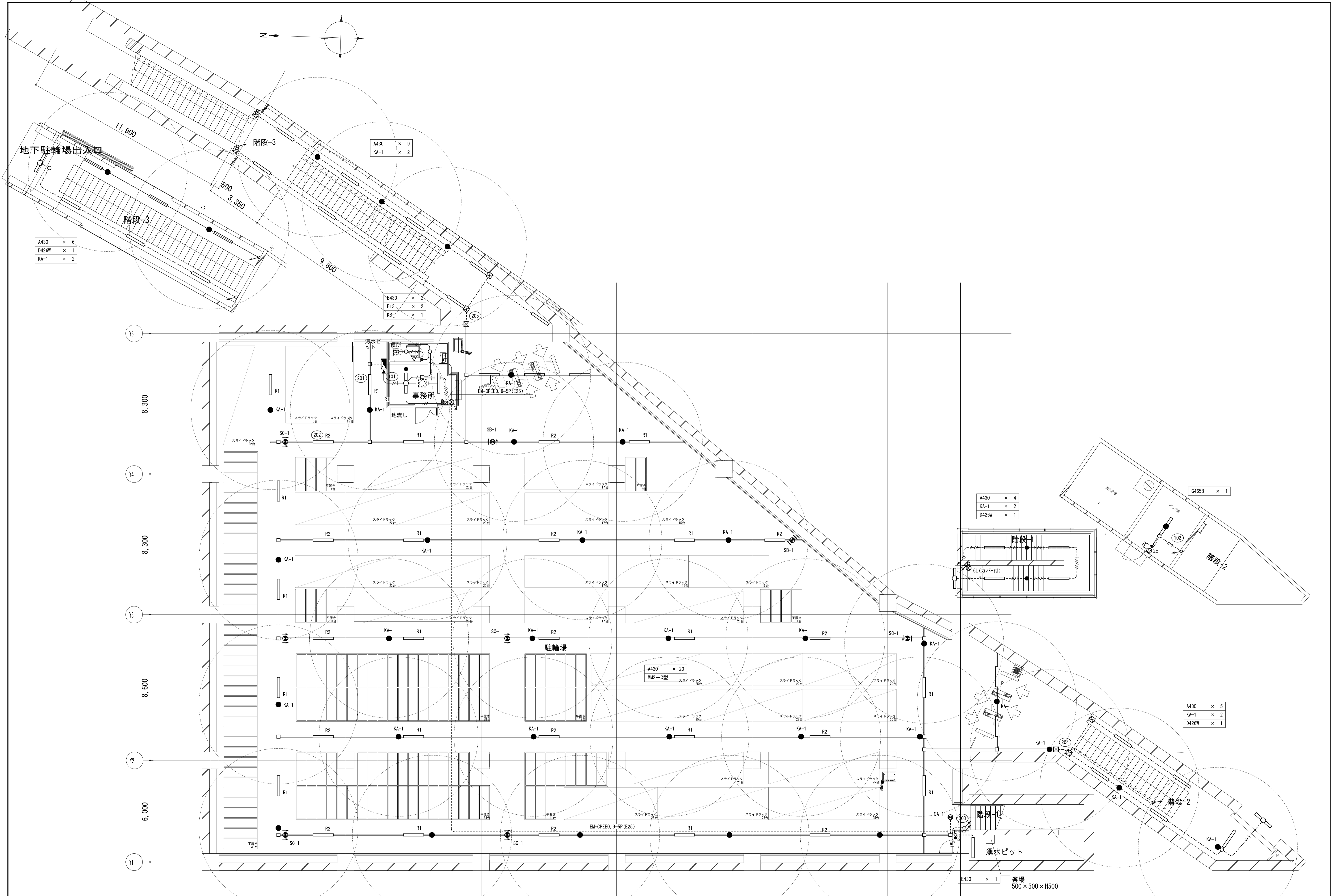
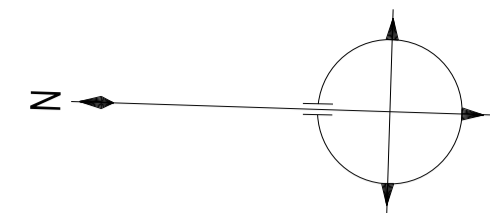
EM-EEF2.0-3C [1C-E]
EM-IE2.0x2E2.0 (C19)
EM-IE2.0x3E2.0 (C25)
EM-IE2.0x4E2.0 (C25)
EM-IE2.0x6E2.0 (C31)
EM-CE3.5-3C [1C-E] (FEP30)

2. 図中の記号は下記による。

②EC 埋込コンセント2P15A×2 (ガード付)



室長グループ長 事務担当	4,300	工事名称	箕面豊野駅南側交通広場整備工事	設計年月日	令和4年3月 日	図面番号	01
図面名称	地下駐輪場 平面図	整理番号					
縮尺	1/ (A1)						



A430 × 6  
D426W × 1  
KA-1 × 2

A430 × 9  
KA-1 × 2

B430 × 2  
E13 × 2  
KB-1 × 1

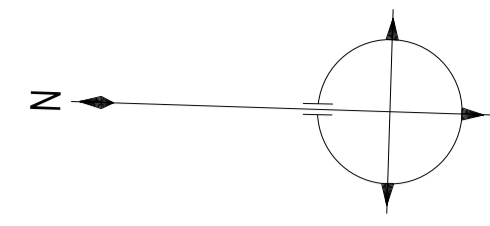
A430 × 4  
KA-1 × 2  
D426W × 1

A430 × 5  
KA-1 × 2  
D426W × 1

A430 × 20  
MMZ-C型

E430 × 1 釜場 500 × 500 × H500

室長 長 参 事 担 当 4,300	工事名称 筑面豊野駅前南側交通広場整備工事	設計年月日 令和4年3月 日	図面番号 E-10
	図面名称 電灯設備 地下駐輪場 平面図	整理番号	
	縮尺 1/100 (A1)		



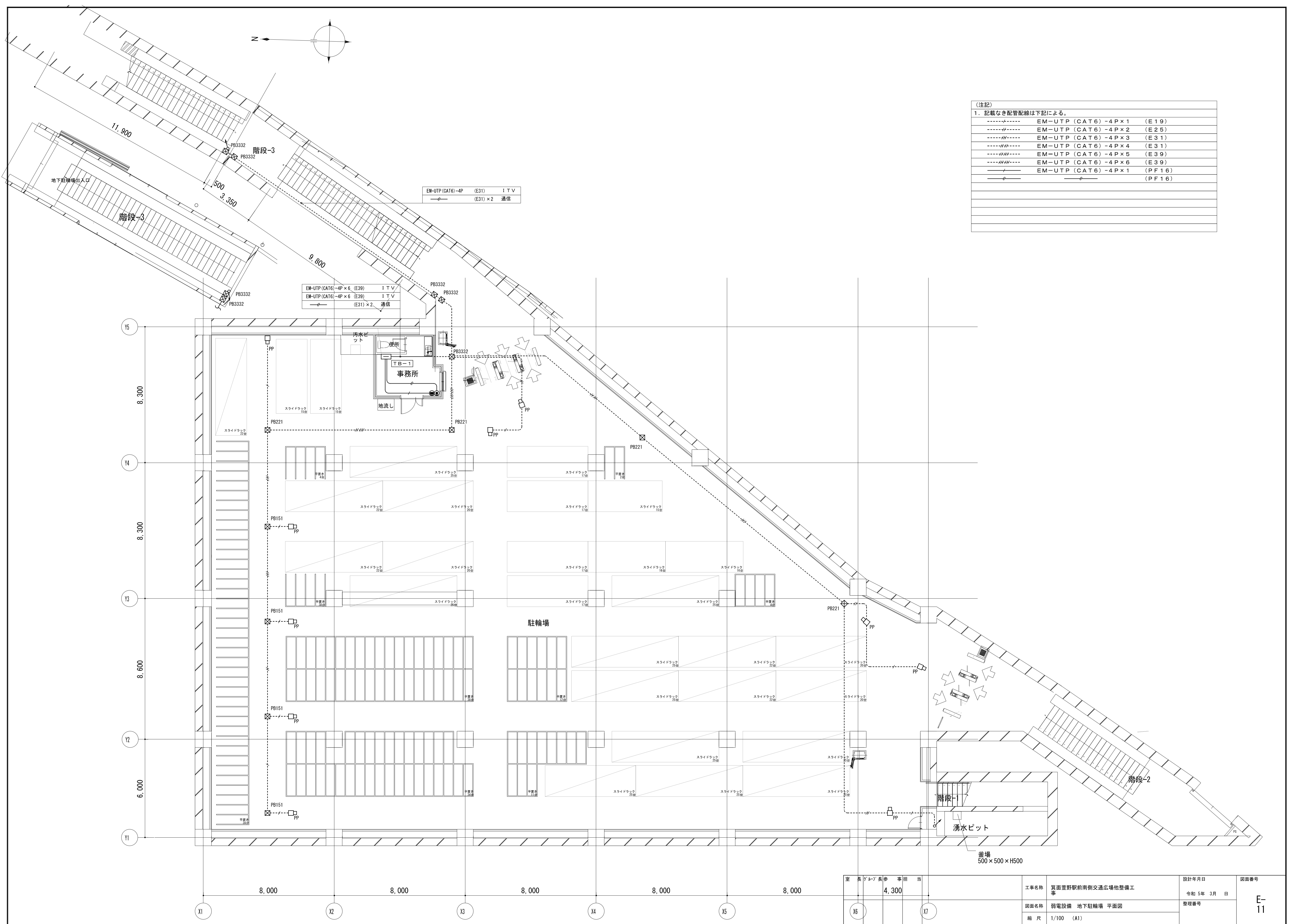
(注記)

1. 記載なき配管配線は下記による。

-----	EM-UTP (CAT6) -4P×1	(E19)
-----	EM-UTP (CAT6) -4P×2	(E25)
-----	EM-UTP (CAT6) -4P×3	(E31)
-----	EM-UTP (CAT6) -4P×4	(E31)
-----	EM-UTP (CAT6) -4P×5	(E39)
-----	EM-UTP (CAT6) -4P×6	(E39)
-----	EM-UTP (CAT6) -4P×1	(PF16)
-----	-----	(PF16)

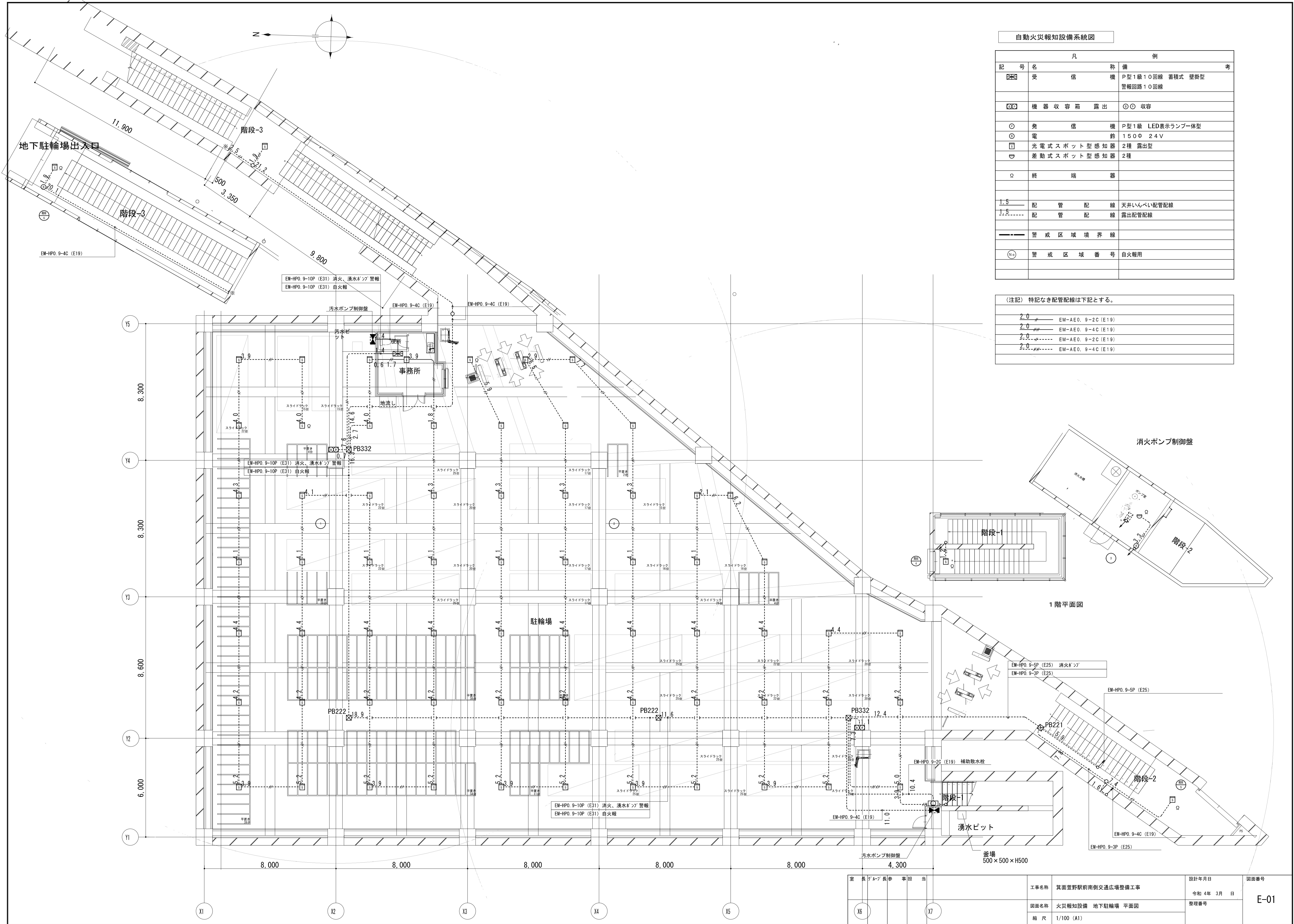
EM-UTP (CAT6) -4P (E31) I T V  
 (E31) × 2 通信

EM-UTP (CAT6) -4P × 6 (E39) I T V  
 EM-UTP (CAT6) -4P × 6 (E39) I T V  
 (E31) × 2 通信



室長	グループ長	長	参事	担当	設計年月日	図面番号
					令和5年3月 日	E-11
工事名称					筑面堂野駅南側交通広場他整備工事	整理番号
図面名称					弱電設備 地下駐輪場 平面図	
縮尺					1/100 (A1)	





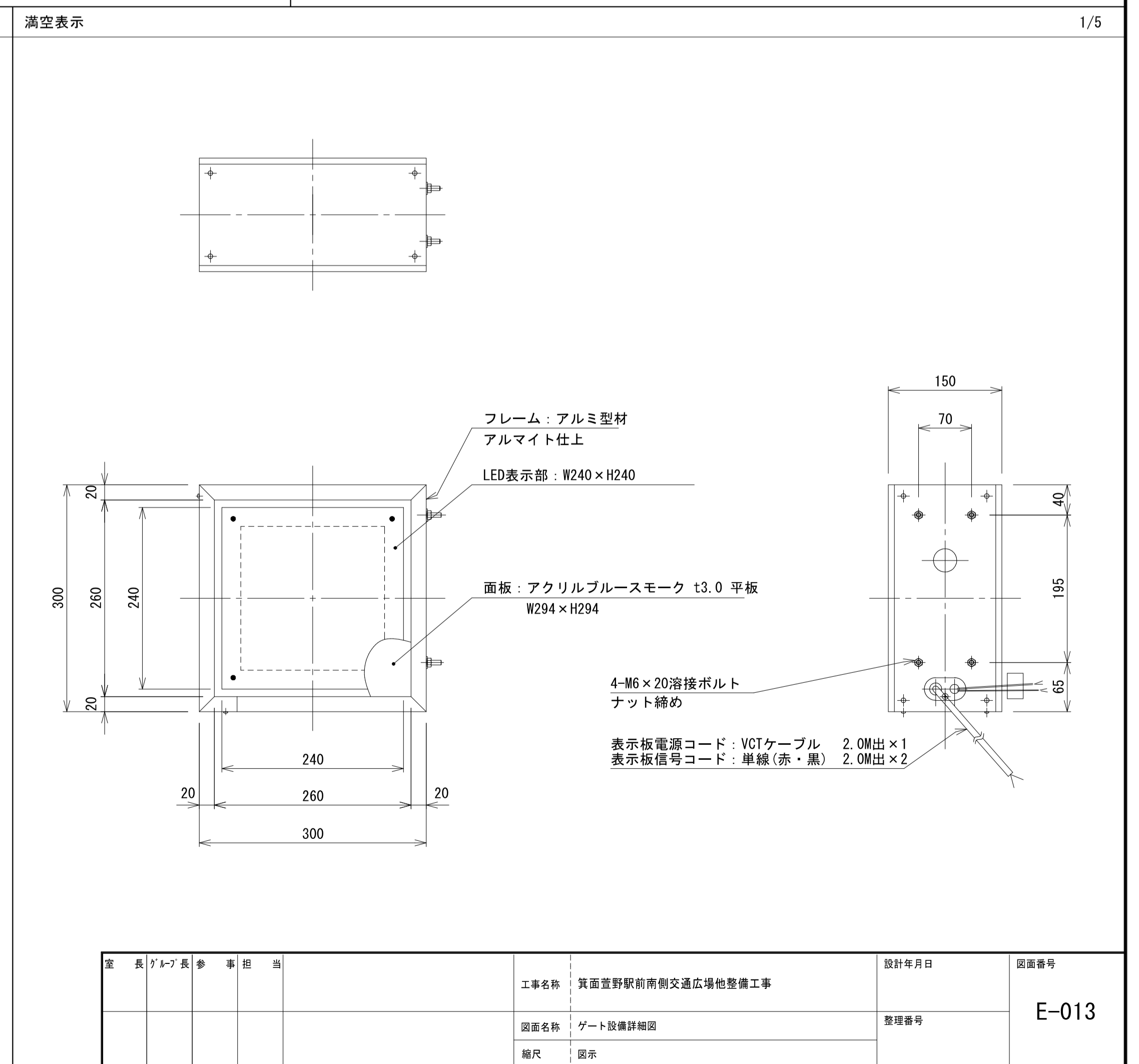
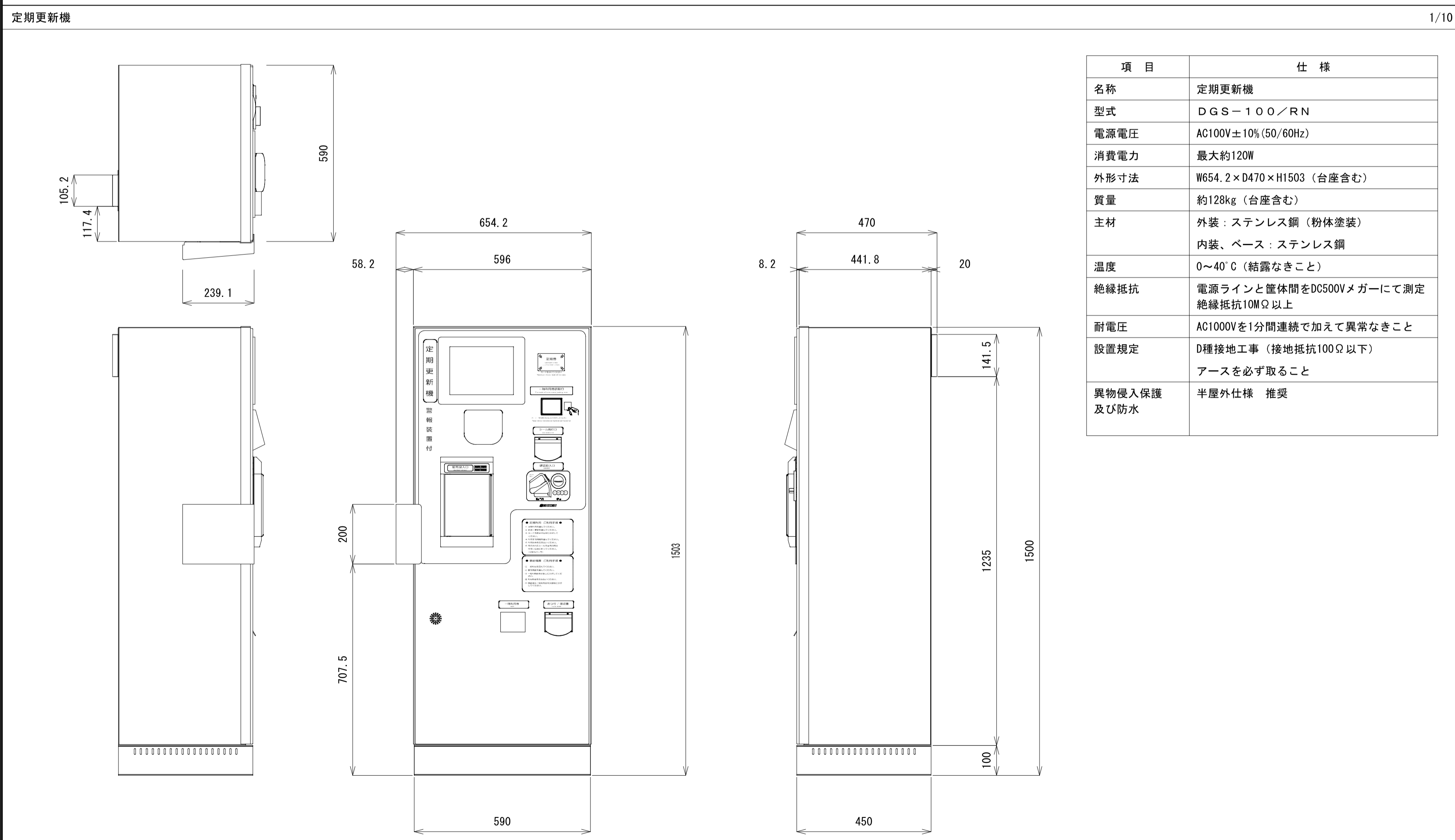
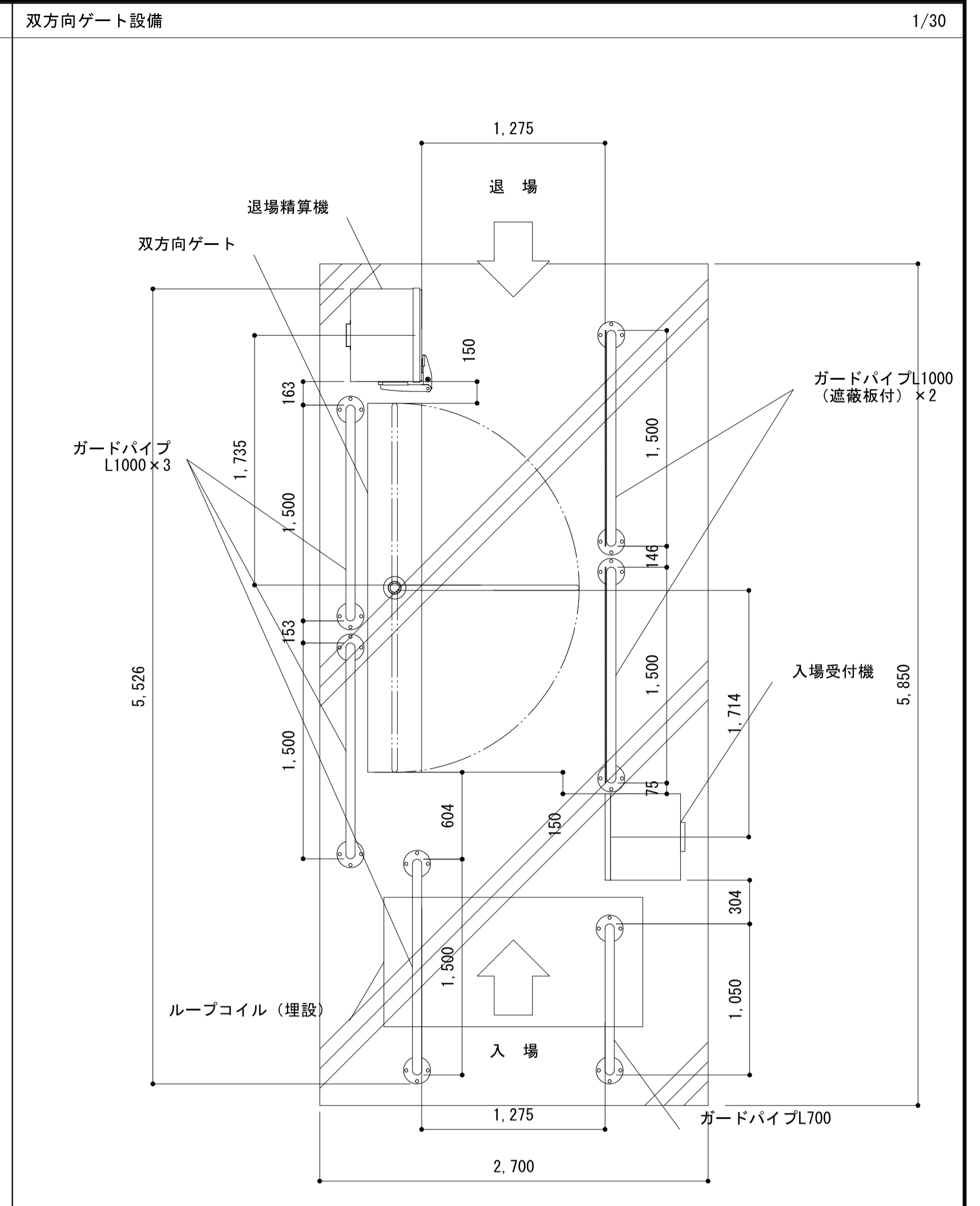
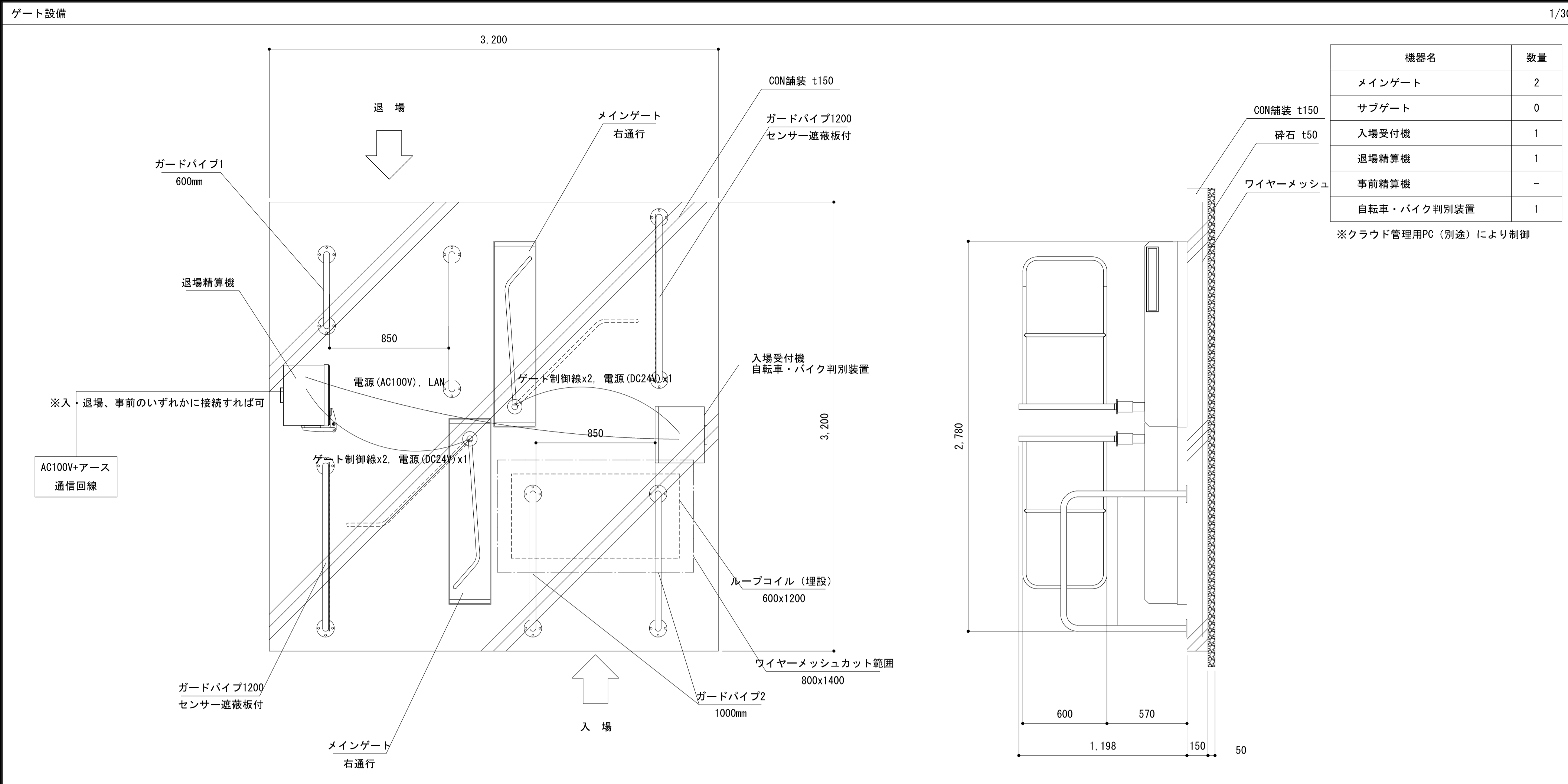
自動火災報知設備系統図			
記号	名称	備	考
☒	受信機	P型1級10回線 音程式 壁掛型	
		警報回路10回線	
☐	機器収容箱	露出	◎ 収容
○	発信機	P型1級 LED表示ランプ一体型	
◎	電鈴	150Φ 24V	
□	光電式スポット型感知器	2種 露出型	
◻	差動式スポット型感知器	2種	
Ω	終端器		
1.5	配管配線	天井いんべい配管配線	
1.5	配管配線	露出配管配線	
---	警戒区域境界線		
(No)	警戒区域番号	自火報用	

(注記) 特記なき配管配線は下記とする。

2.0	EM-AEO. 9-2C (E19)
2.0	EM-AEO. 9-4C (E19)
2.0	EM-AEO. 9-2C (E19)
2.0	EM-AEO. 9-4C (E19)

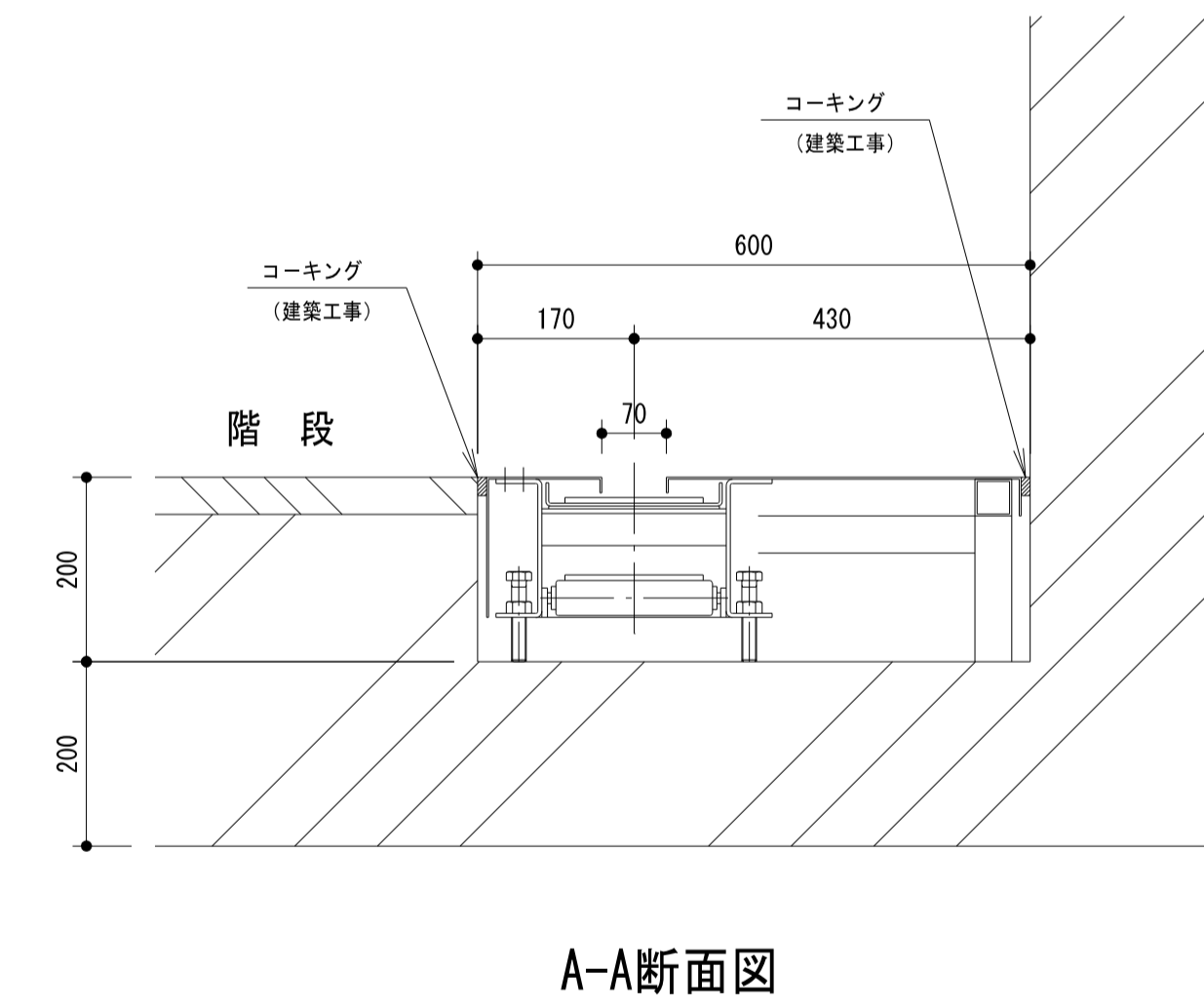
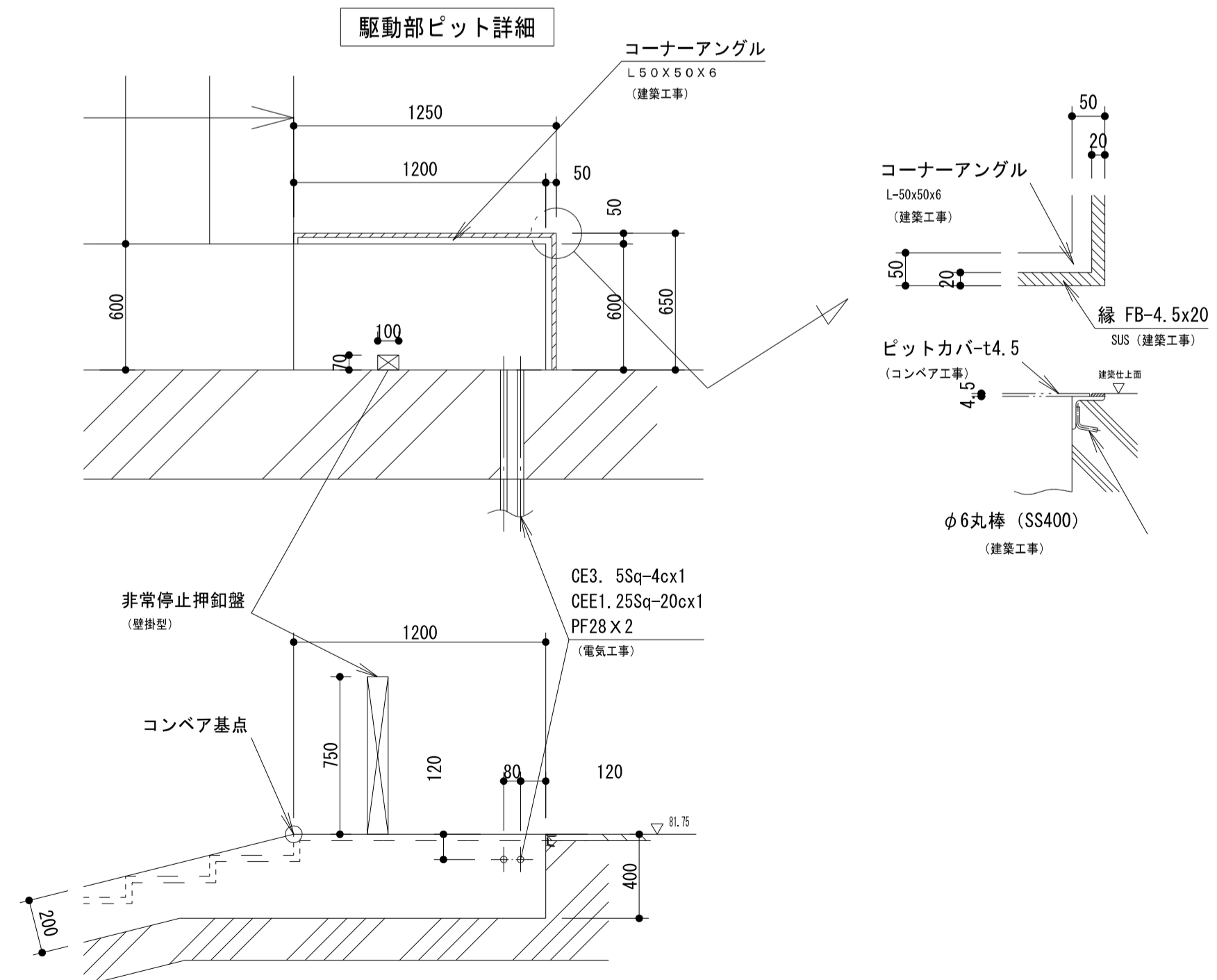
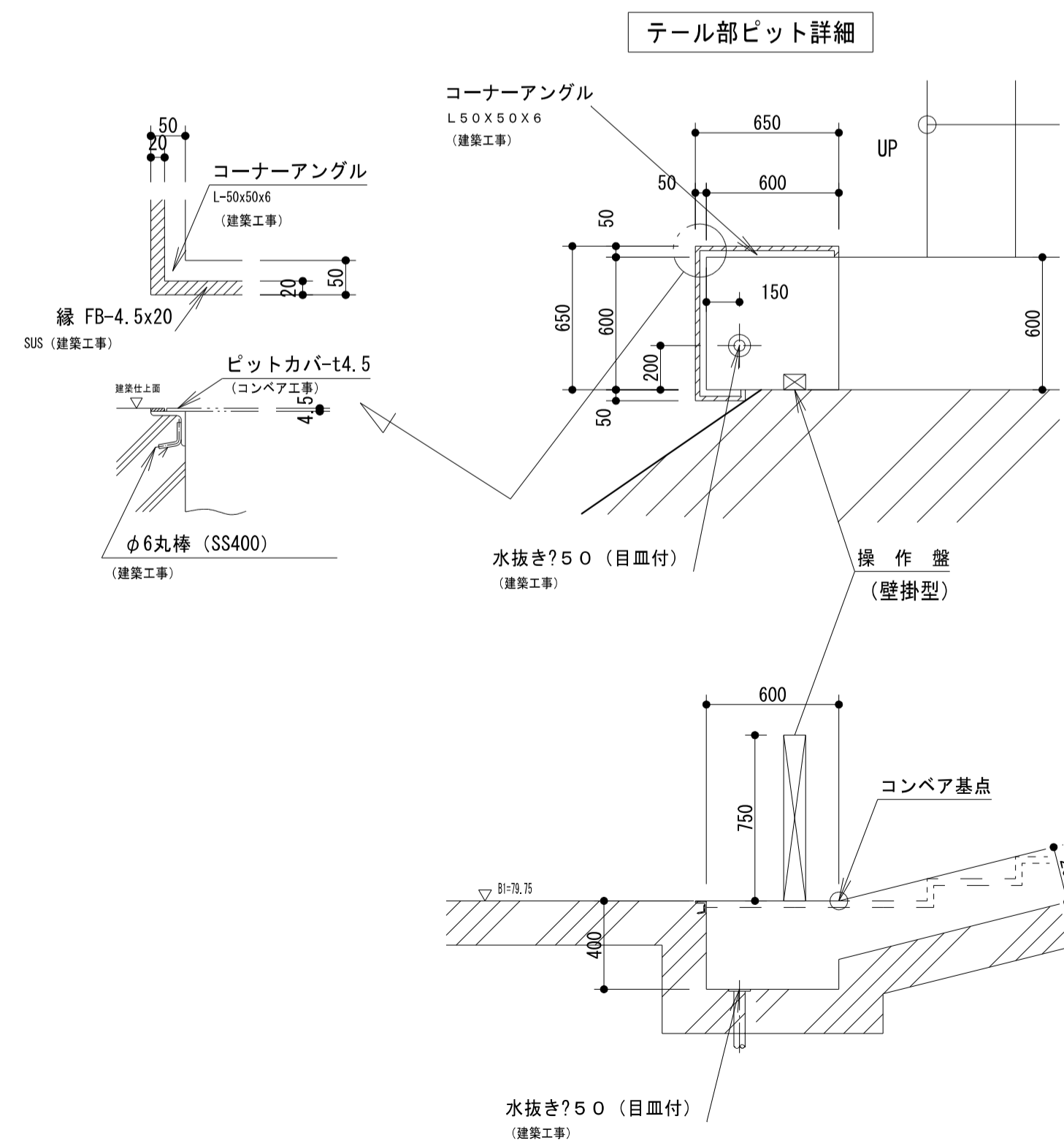
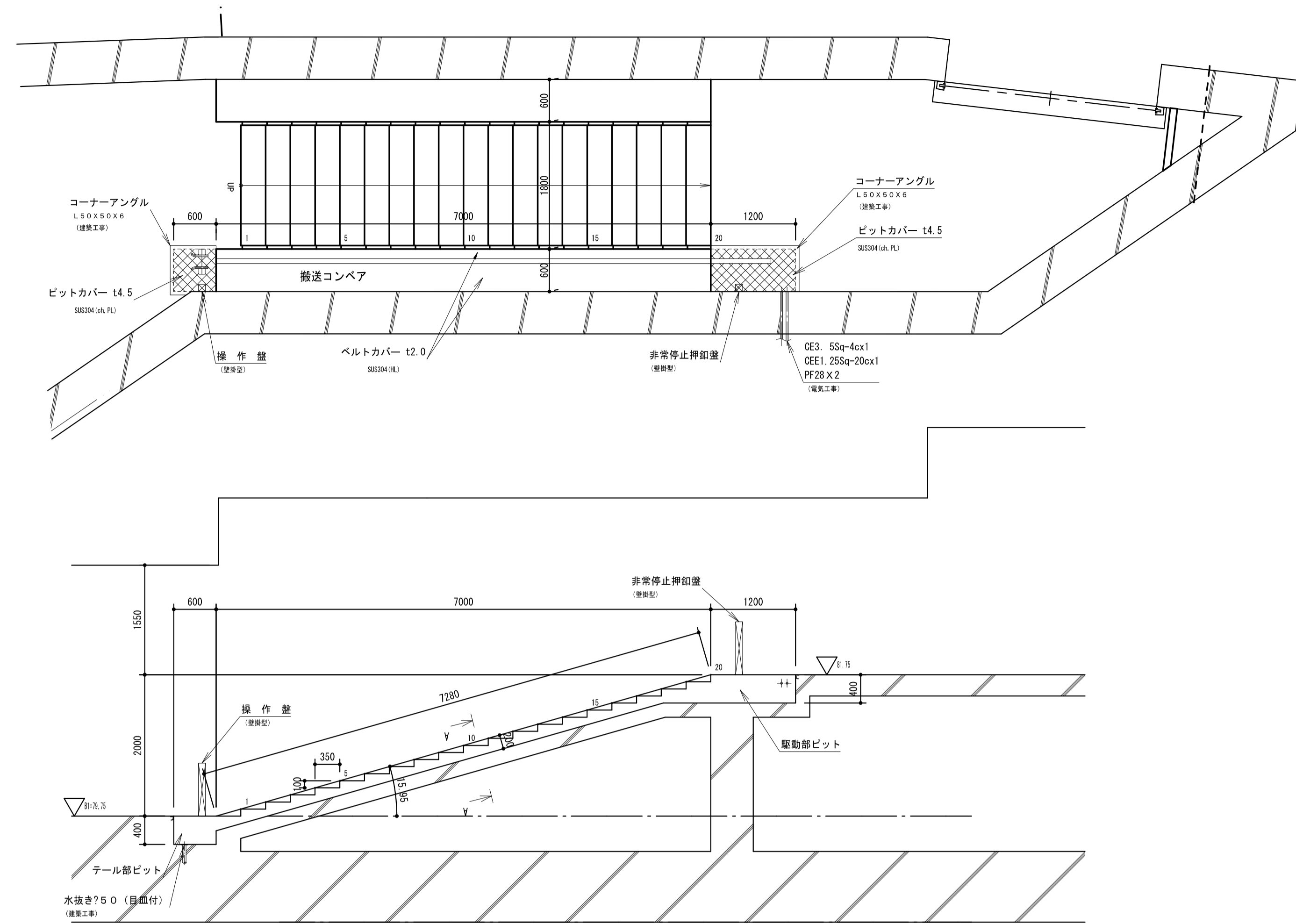
1階平面図

室長	グループ長	長	参事	担	当	設計年月日	図面番号
						令和4年3月 日	E-01
工事名称						筑面堂野駅南側交通広場整備工事	整理番号
図面名称						火災報知設備 地下駐輪場 平面図	
縮尺						1/100 (A1)	



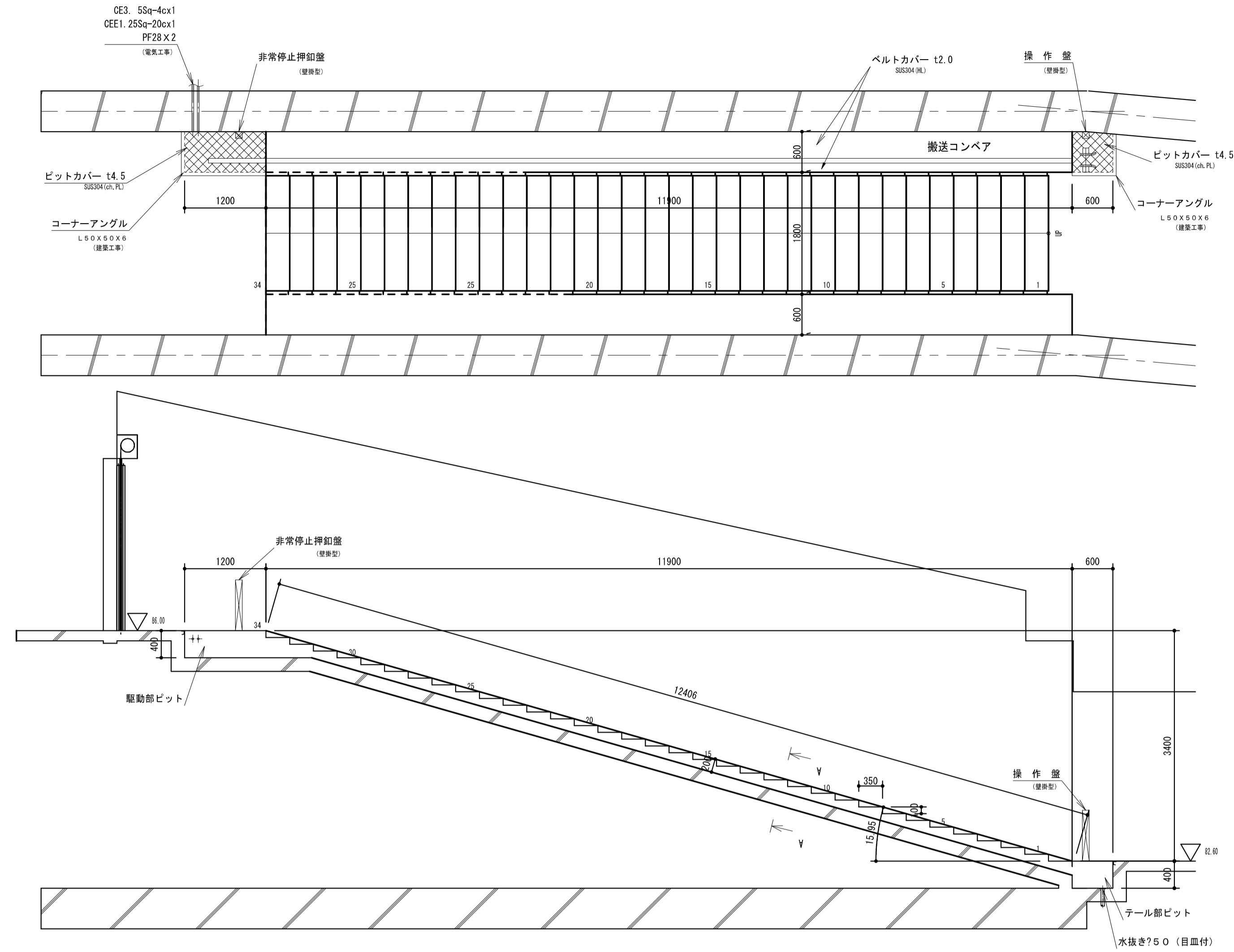






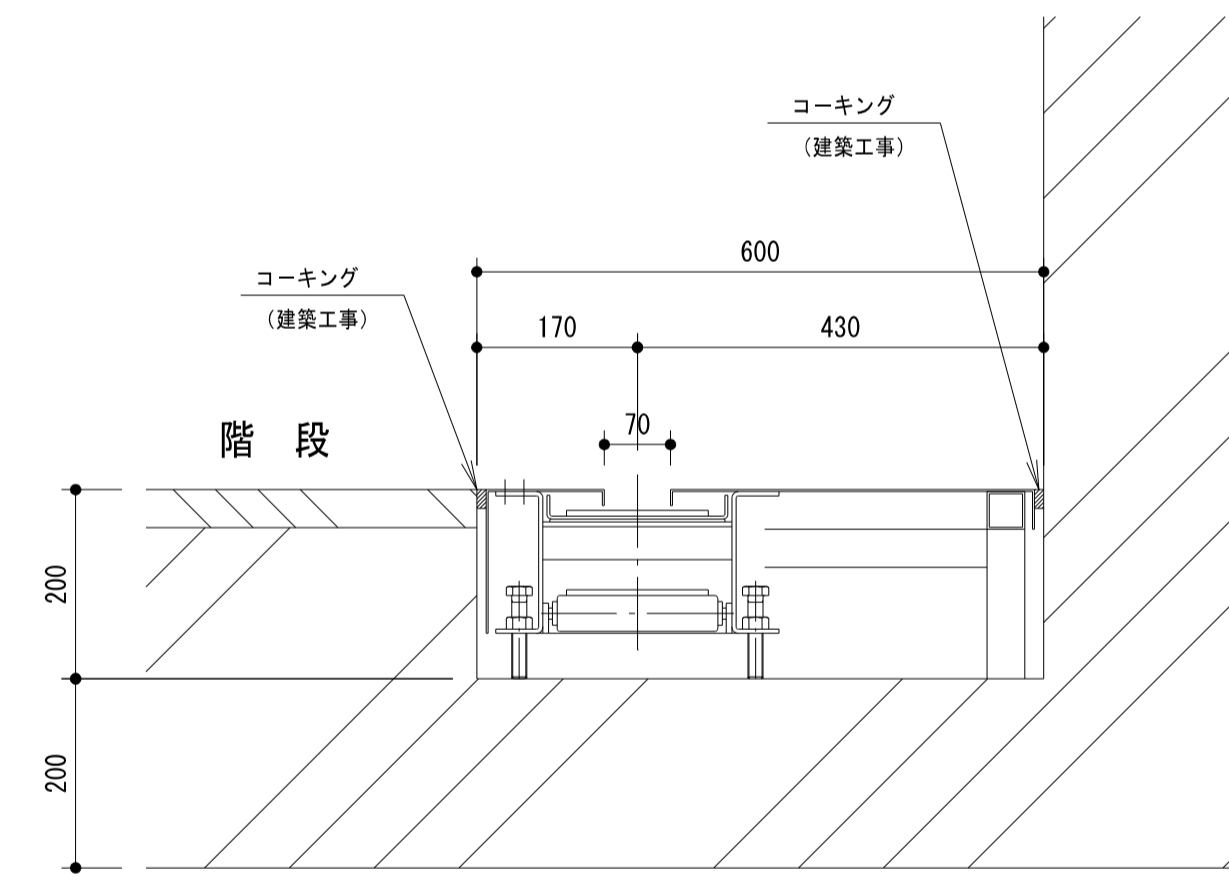
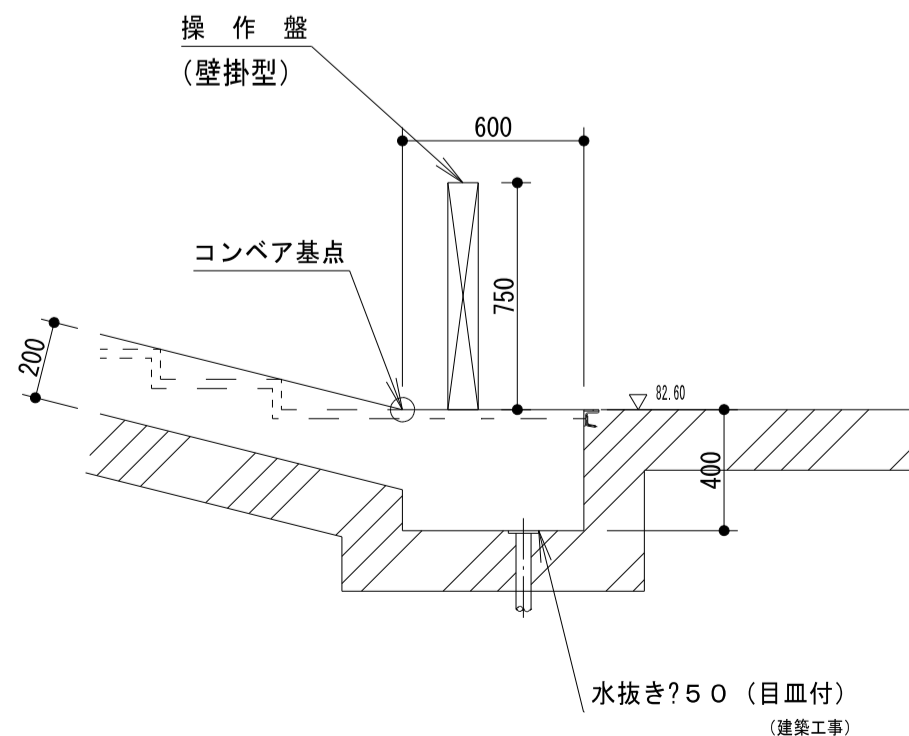
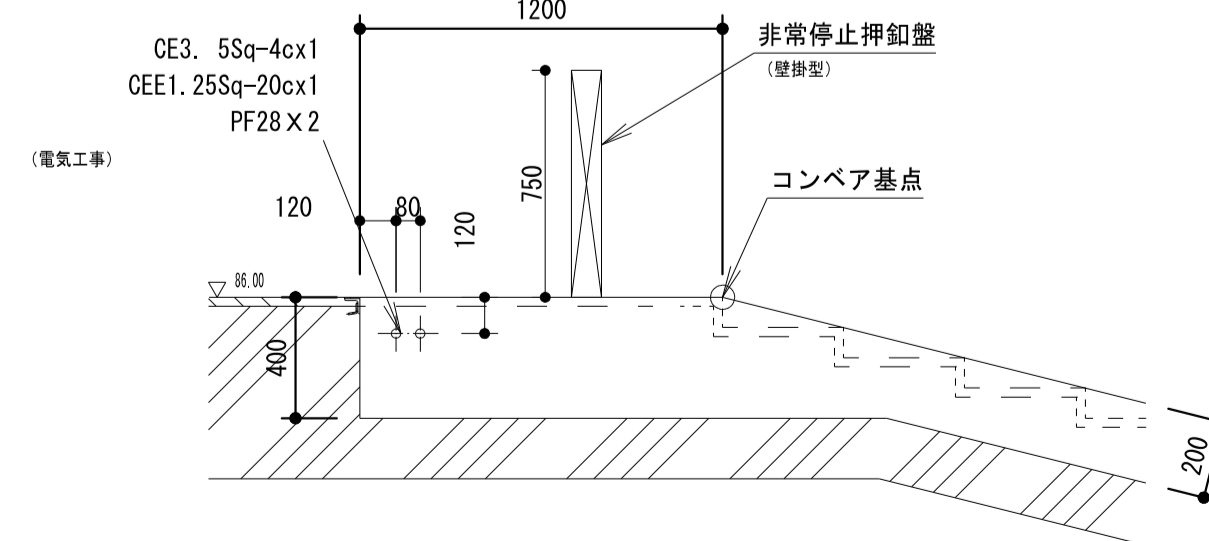
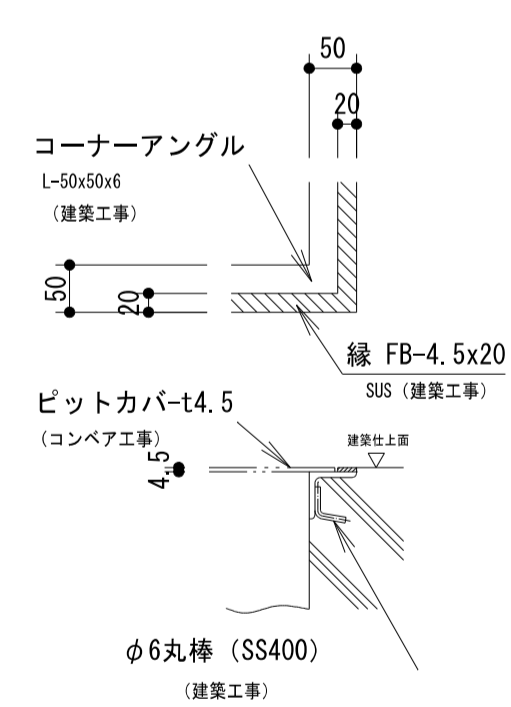
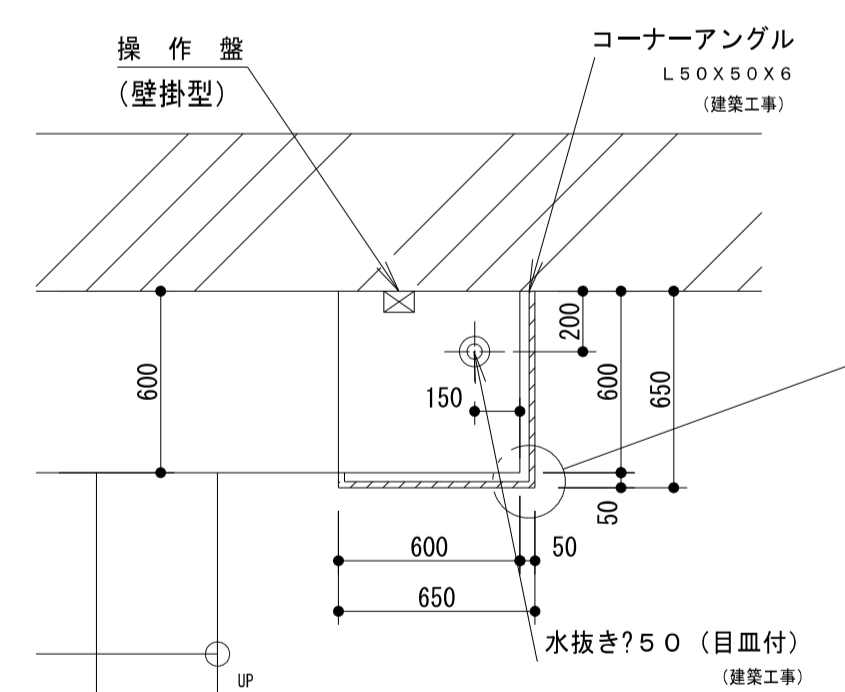
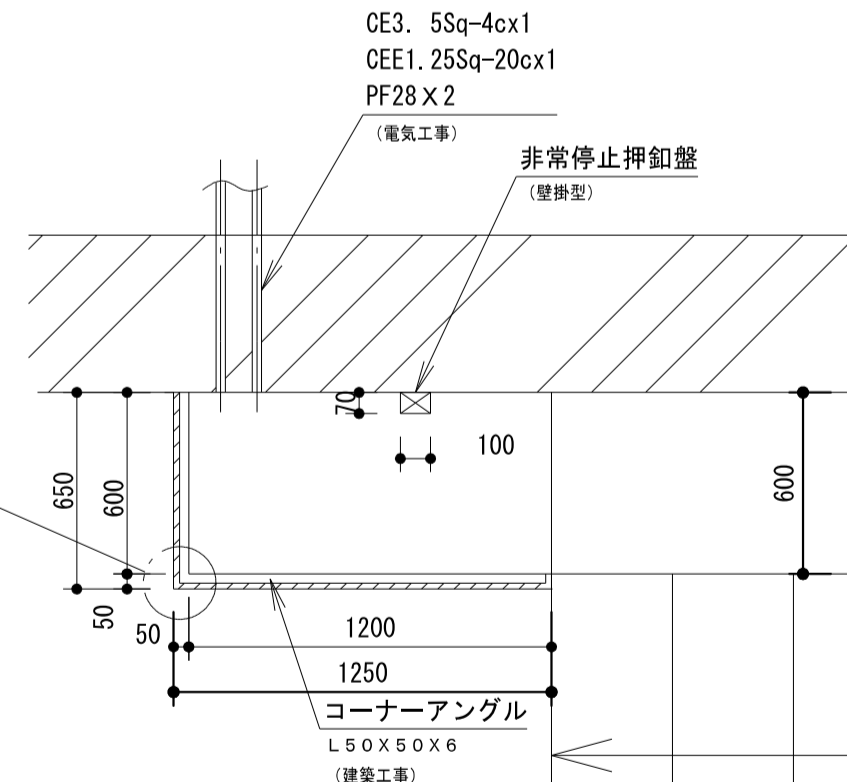
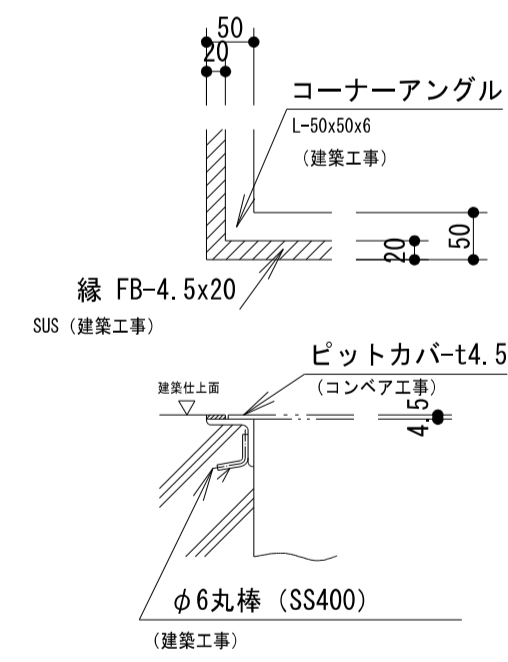
業	長	シ	レ	フ	表	参	事	担	当	工事名称	真田遊野駅前南側交通広場他整備工事	設計年月日	図面番号
										図面名称	自転車搬送コンベア詳細図 1号機(階段-2)	整理番号	E-15
										縮尺	1/100 (A3)		





駆動部ビット詳細

テール部ビット詳細



A-A断面図

業 長	ナレフ 典 幸 司 郎 浩	工 事 名 称	真田遊野駅前南側交通広場他整備工事	設 計 年 月 日	図 面 番 号
		図 面 名 称	自転車搬送コンベア詳細図 3号機(階段-3)	原 理 番 号	E-17
		縮 尺	1/100 (A3)		

