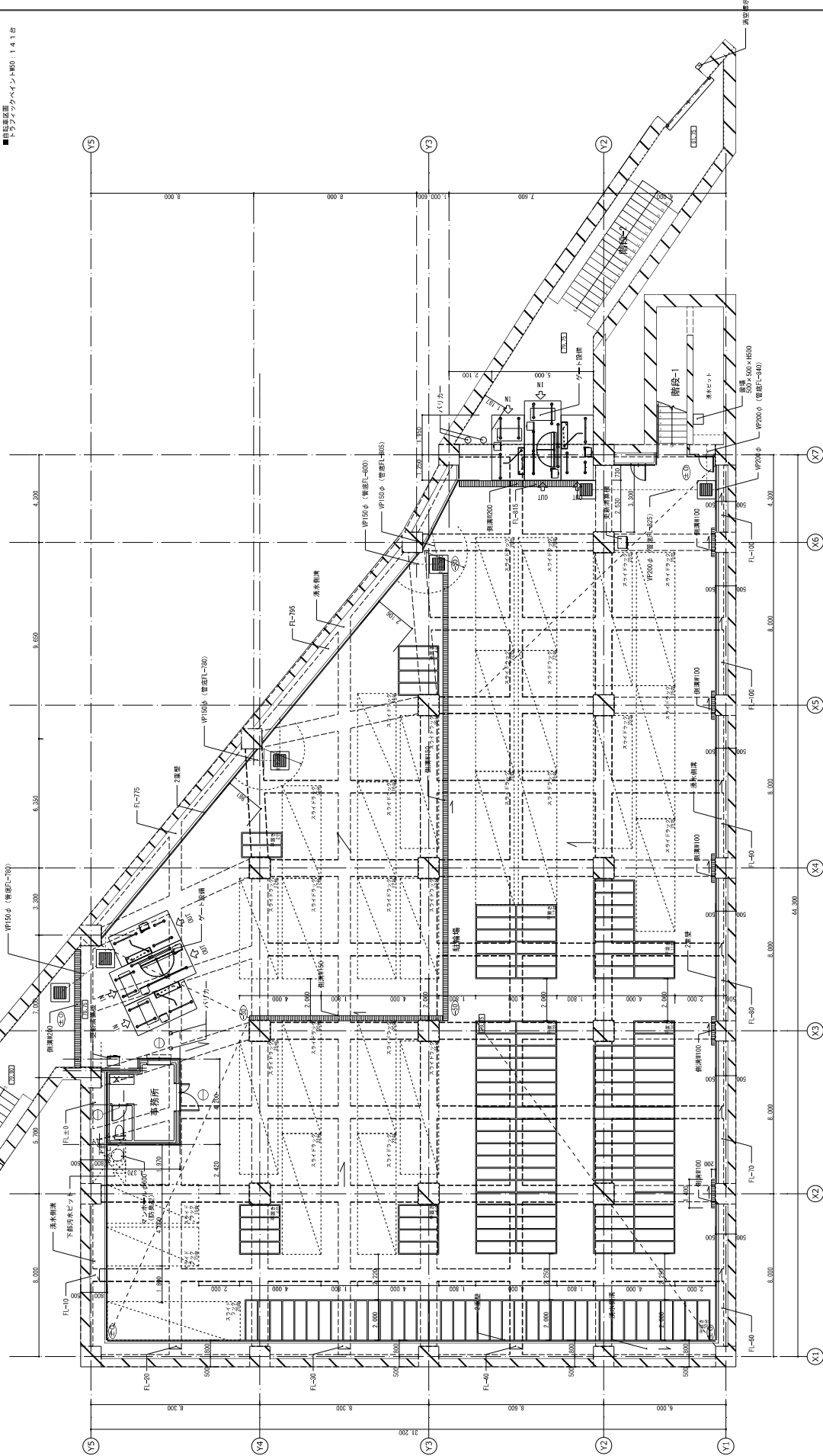




凡 例	
○	敷地境界を示す。
□	計画地盤高さを示す。
□	86.73 現況地盤高さを示す。
特記事項：シールドトンネル別途工事（基礎共）	
■スライドラック 高さ：1.89m	
■高床下層転機から基礎：3.96m	
■トンナライオン・トンネル：1.41m	

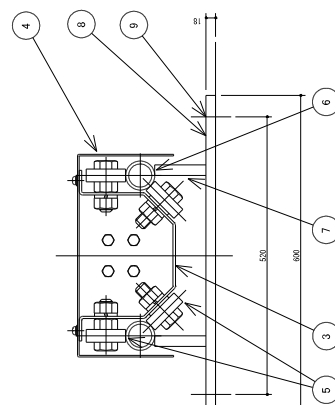
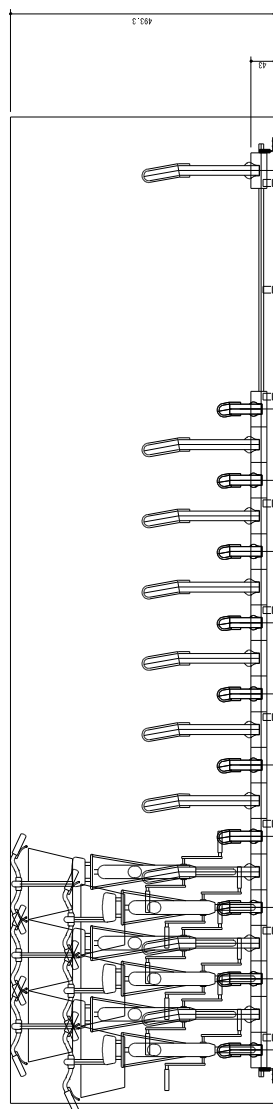
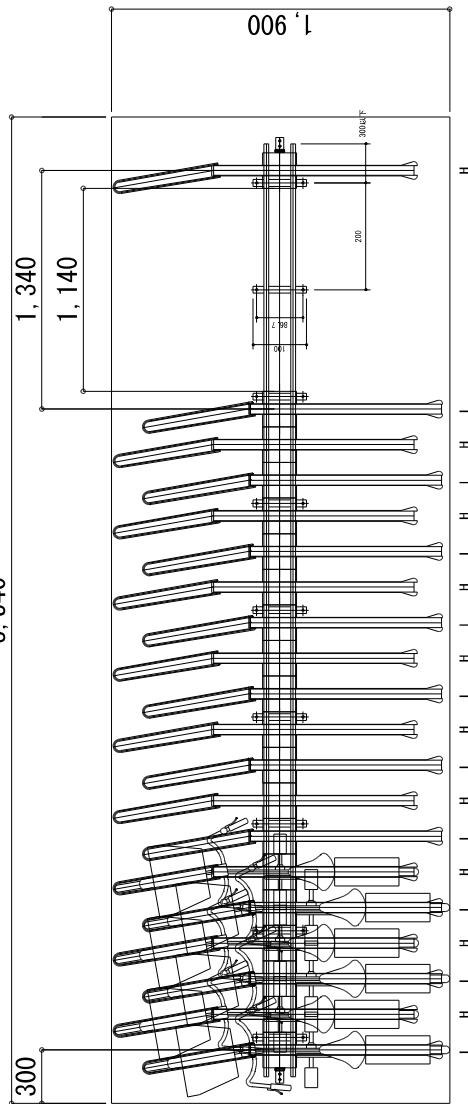
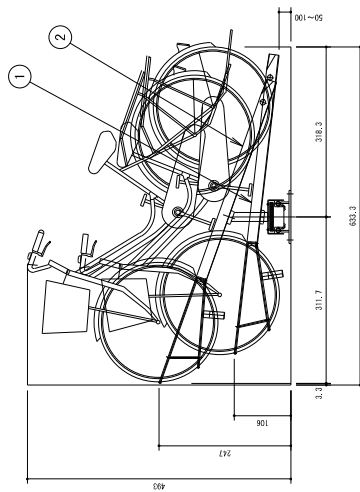


地下1階平面図 1:100

至 業 主 様	東 亜 建 設 有 限 公 司	図 号	AT
工 事 名	環 境 調 査 研 究 所 前 街 道 交 通 広 場 改 修 工 事		
部 門 名	地 下 結 構 平 面 図	製 図 者	(A1)
製 図 日	2024.07.17	図 紙 番 号	30
製 図 年 月 日	2024.07.17	図 紙 番 号	30

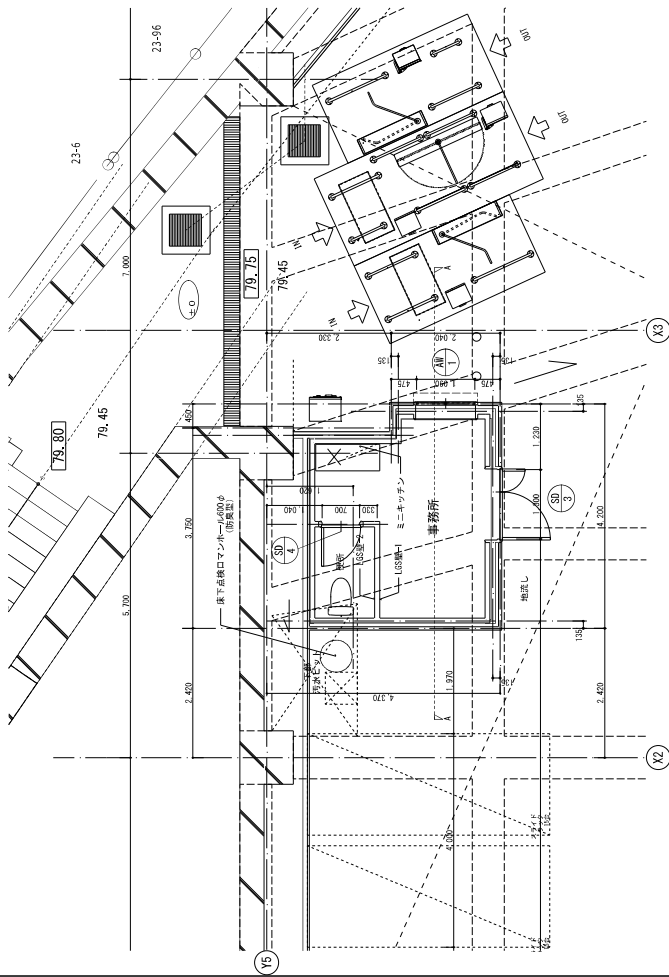
スライド式ラック (SRP-2型) 仕様	
配座角度	90° 配座 (標準)
配列ピッチ	※1 200mm+スライドスペース
対象自転車	※2 自転車 20~27インチ
車体天井高さ	2000mm以上
設置処理	滑動型脚メッキ
有効通路幅	1500mm以上を推奨
アンカーボルト	C10-80 (滑動型脚メッキ)

※1 現場の据付け状況、据付け台数により異なります。
 ※2 対象自転車でも、車種により、取付できない場合もあります。

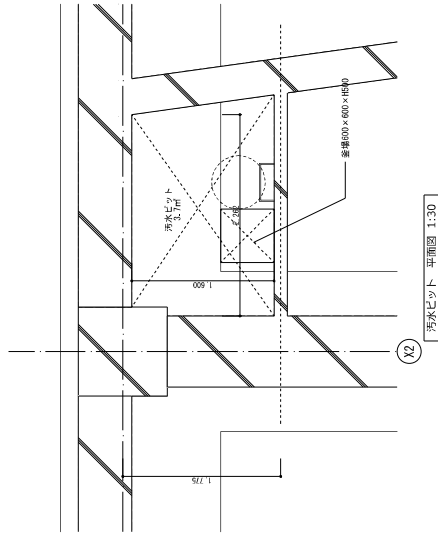


スライド式ラック (SRP-2型) 仕様

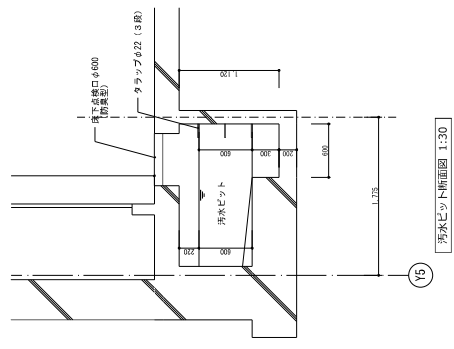
番号	品名	材質・塗装	寸法	表面処理
1	固定用ラック (L)	SPHC	t2.3	滑動型脚メッキ
2	固定用ラック (H)	SPHC	t2.3	滑動型脚メッキ
3	移動ユニット本体	SPHC	t2.3	滑動型脚メッキ
4	移動ユニットカバー	SPHC	t1.6	滑動型脚メッキ
5	車輪	購入品	φ201Z	—
6	レールパイプ	SP	20A	滑動型脚メッキ
7	レール受け座	SS400	t5.0×38	滑動型脚メッキ
8	レールベース	SS400	t5.0×38	滑動型脚メッキ
9	アンカーボルト	SS400	C10-80	滑動型脚メッキ



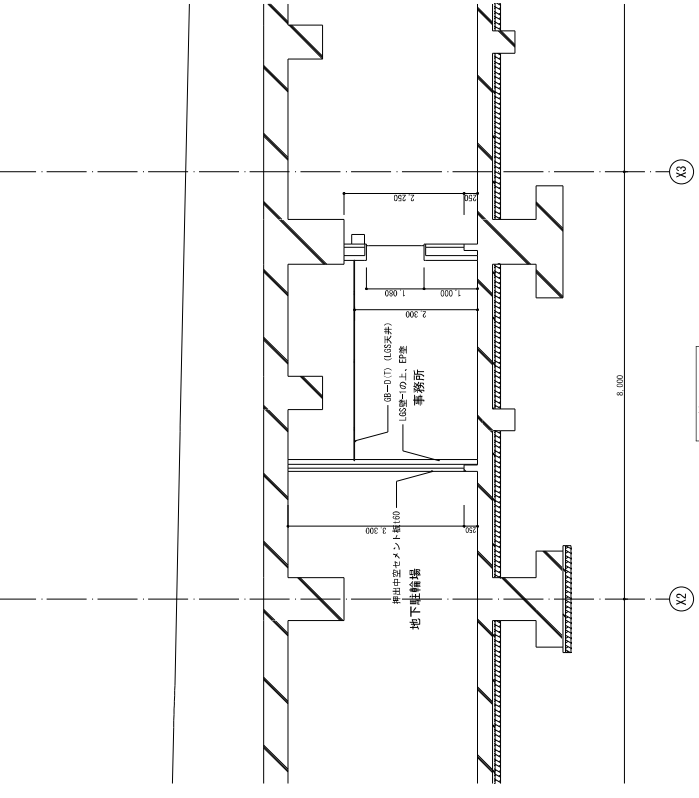
事務所 平面詳細図 1:50



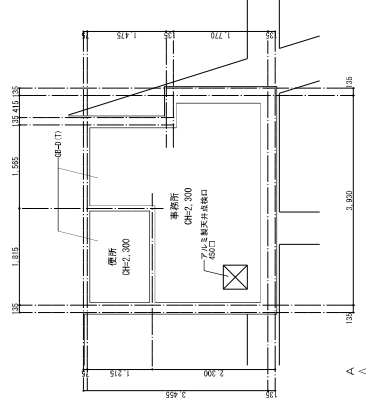
事務所 平面図 1:30



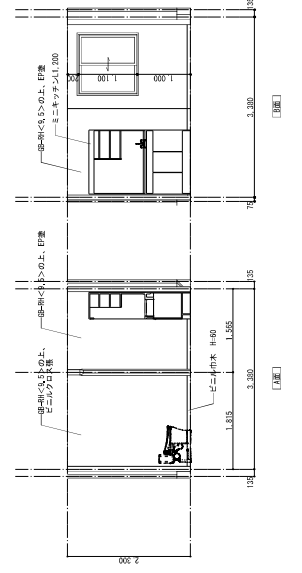
事務所 断面図 1:30



A-A断面図 1:50

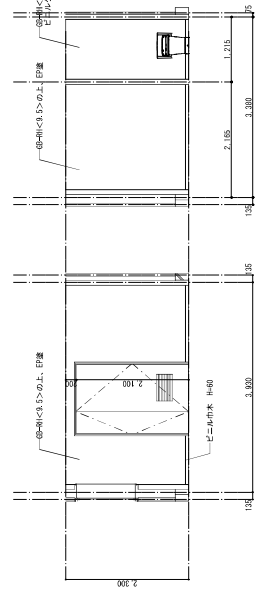


天井図 1:50



Y5

Y6



Y5

Y6