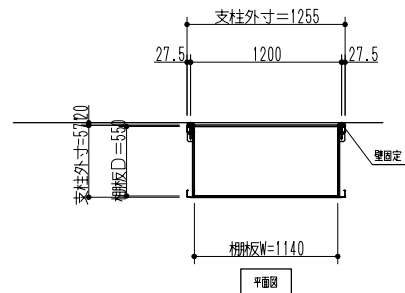


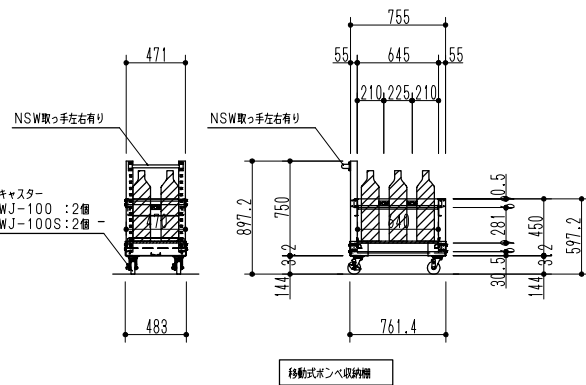
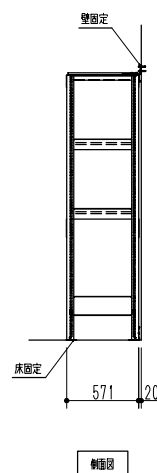
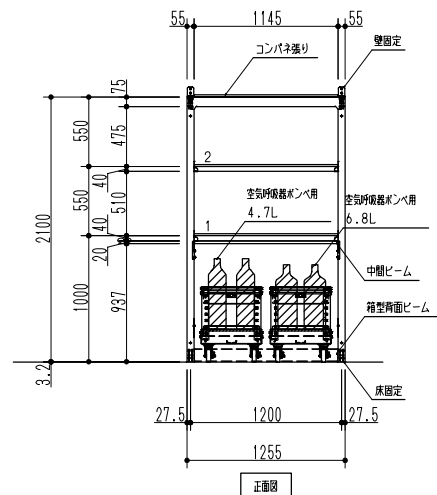
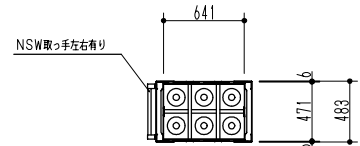
図面番号	記号	名称・サイズ	数量
①		中量ラック、移動式ポンベ棚 H2100×W1255×D571mm	1セット
②		移動式ポンベ収納棚 H847.2×W961.4×D583mm	1台
③		中量ラック H2100×W2455×D571mm	1セット
④		中量ラック H2100×W4255×D571mm	1セット
⑤		ウェットスーツ掛け H2400×W1155×D571mm	1台
⑥		タイヤラック H2100×W1555×D571mm	1台
⑦		中量ラック H2100×W855×D571mm	1台
⑧		空気ポンベ収納棚、移動式ポンベ収納棚 H2100×W2755×D571mm	1セット
⑨		ホース棚 H2400×W2455×D571mm	1セット
⑩		ロープハンガー H2100×W2755×D471mm	1セット
⑪		中量ラック H2100×W3655×D571mm	1セット
⑫		軽量ボルトレスラック H1500×W2360×D445mm	1セット
⑬		中量ラック H2100×W3355×D571mm	1セット
⑭		軽量ボルトレスラック H2100×W1200×D595mm	1台
⑮		軽量ボルトレスラック H2100×W1200×D595mm	1台
⑯		中量ラック H2100×W2155×D571mm	1セット
⑰		縦置きポンベ棚 H430×W585×D484mm	1台
⑱		防火服ロッカー(1交替1列) H2750×W650×D600mm	基本型4台 連結型22台

① 中量ラック コンプレッサー室



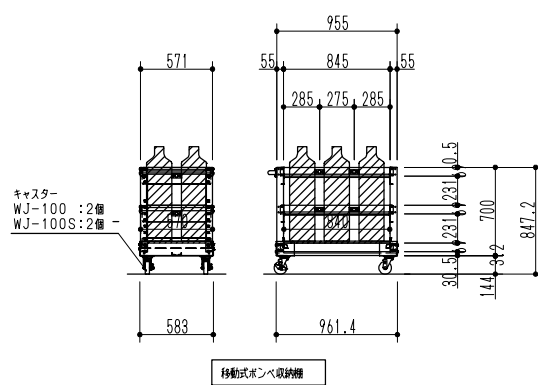
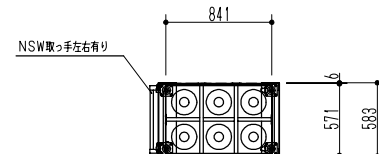
中量ラック 仕様	
サイズ・台数	H2100×W1255×D571 天地3段 基本型1台
最大積載質量	300kg/段(等分希載荷) 900kg/層
段調整ピッチ	25mmピッチ
オプション	コンパネ15枚入り 壁・床固定 下段脚取セット
塗装色	SG色(標準色)

移動式ボンベ収納棚 仕様	
サイズ・台数	H877.2×W761.4×D483 2台
収納物サイズ	空気呼吸器ボンベ用 4.7L:φ140×H560 6.8L:φ170×H510
塗装色	SG色(標準色)

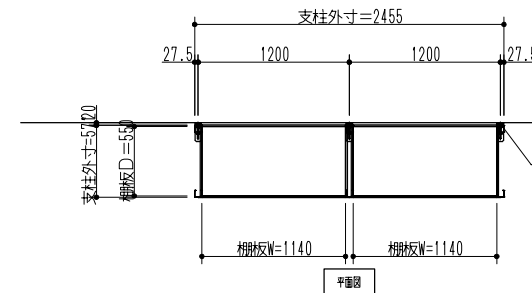


② 移動式ボンベ収納棚 コンプレッサー室

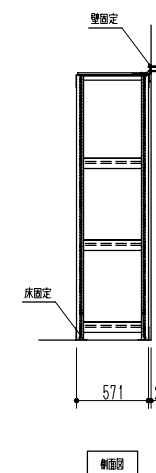
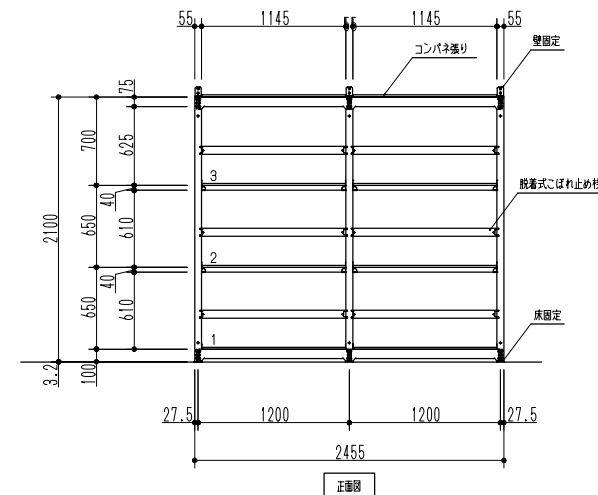
移動式ボンベ収納棚 仕様	
サイズ・台数	H847.2×W961.4×D583 1台
収納物サイズ	アッラック(タレント)ボンベ用 φ200×H750 6本/台収納
塗装色	SG色(標準色)



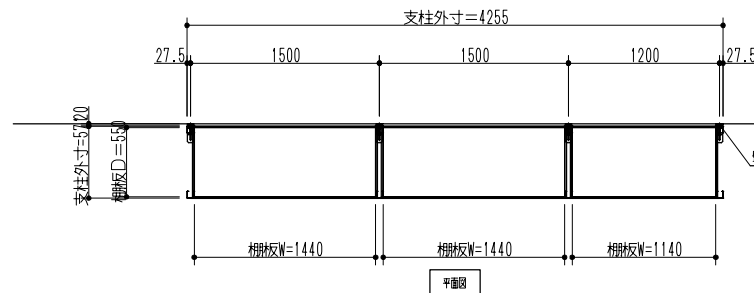
③ 中量ラック 油庫



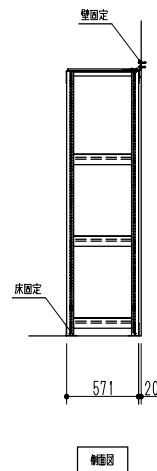
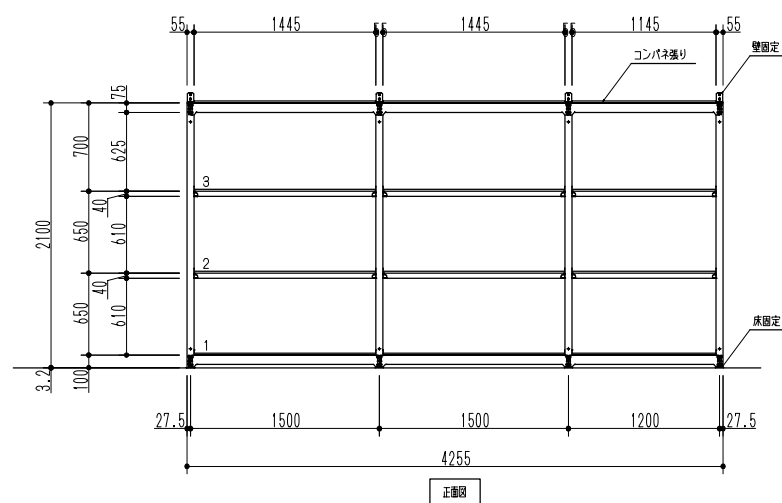
中量ラック 仕様	
サイズ・台数	H2100×W1255×D571 天地4段 基本型1台
最大積載質量	300kg/段(等分希載荷) 2500kg/層
段調整ピッチ	25mmピッチ
オプション	コンパネ15枚入り 壁・床固定 脱着式こぼれ止め板
塗装色	SG色(標準色)



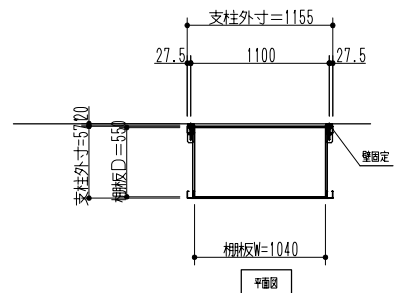
④ 中量ラック 備蓄倉庫



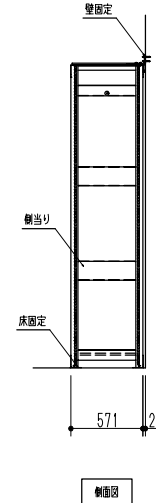
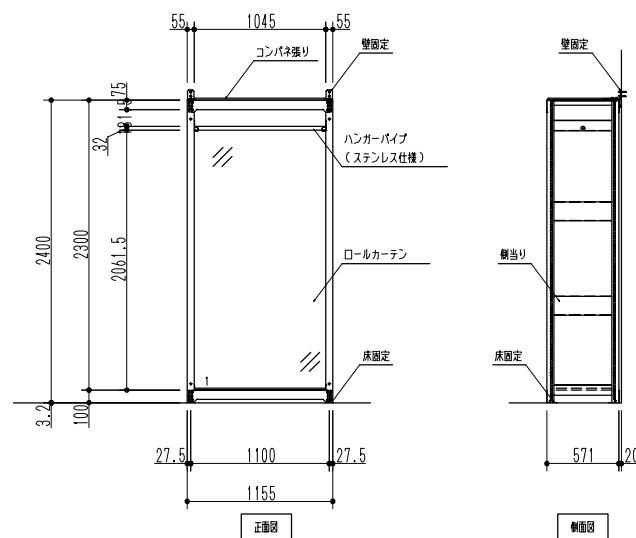
中量ラック 仕様	
サイズ・台数	H2100×W1500×D571 天地4段 連結型2台 H2100×W1255×D571 天地4段 基本型1台
最大積載質量	300kg/段(等分希載荷) 2500kg/層
段調整ピッチ	25mmピッチ
オプション	コンパネ15枚入り 壁・床固定
塗装色	SG色(標準色)



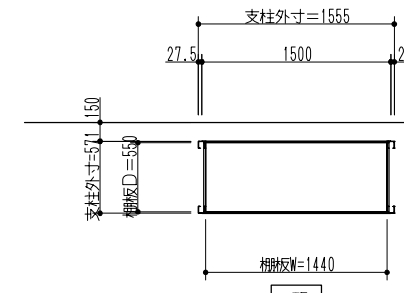
⑤ フェットスーツ掛け 備蓄倉庫



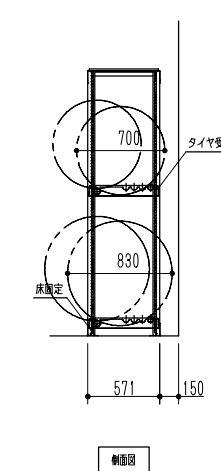
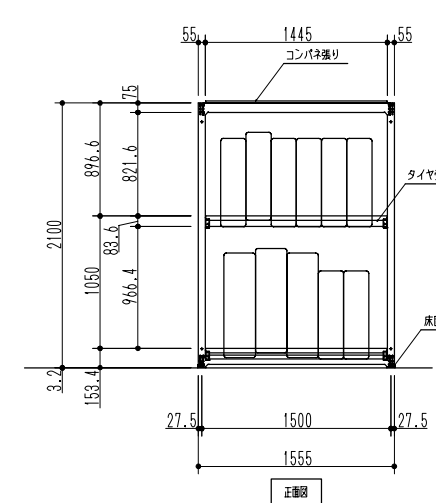
フェットスーツ掛け(中量ラック) 仕様	
サイズ・台数	H2400×W1155×D571 天地2段 基本型1台
最大積載質量	幅板: 300kg/段(等分希載荷) ハンガーパイプ: 45kg/段(等分希載荷) 2500kg/層
段調整ピッチ	25mmピッチ
オプション	コンパネ15枚入り 壁・床固定 ハンガーパイプ(ステンレス仕様) 1本 側当り 4枚 前面ロールカーテン
塗装色	SG色(標準色)



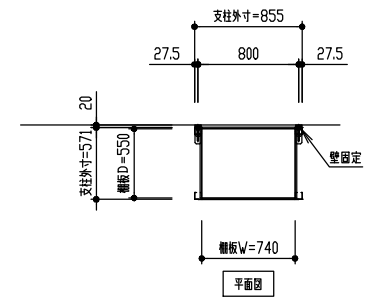
⑥ タイヤラック 警防倉庫



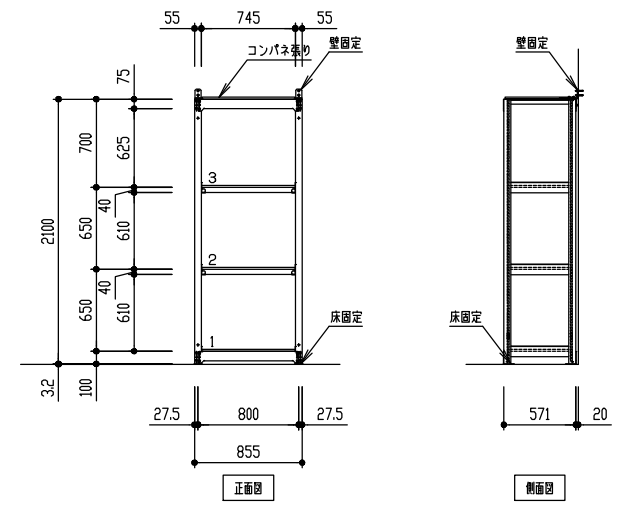
タイヤラック 仕様	
サイズ・台数	H2100×W1555×D571 天地3段 基本型1台
最大積載質量	300kg/段(等分希載荷) 2500kg/層
段調整ピッチ	25mmピッチ
オプション	天棚板のみコンパネ15枚入り 床固定 タイヤ受け
塗装色	SG色(標準色)



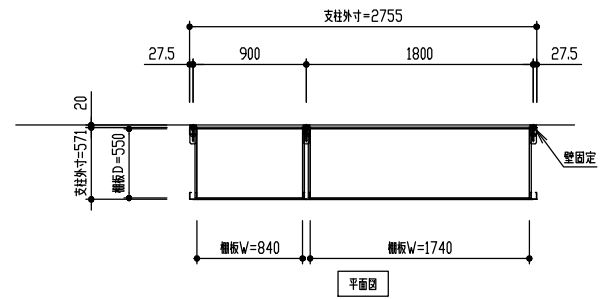
7 中置ラック 警防倉庫



中置ラック 仕様	
サイズ・台数	H2100xW855xD571 天地4段 基本型1台
最大積載質量	300kg/段 (等分布載荷) 2500kg/道
段調整ピッチ	25mmピッチ
オプション	コンパネ15t張り 壁・床固定
塗装色	SG色 (標準色)

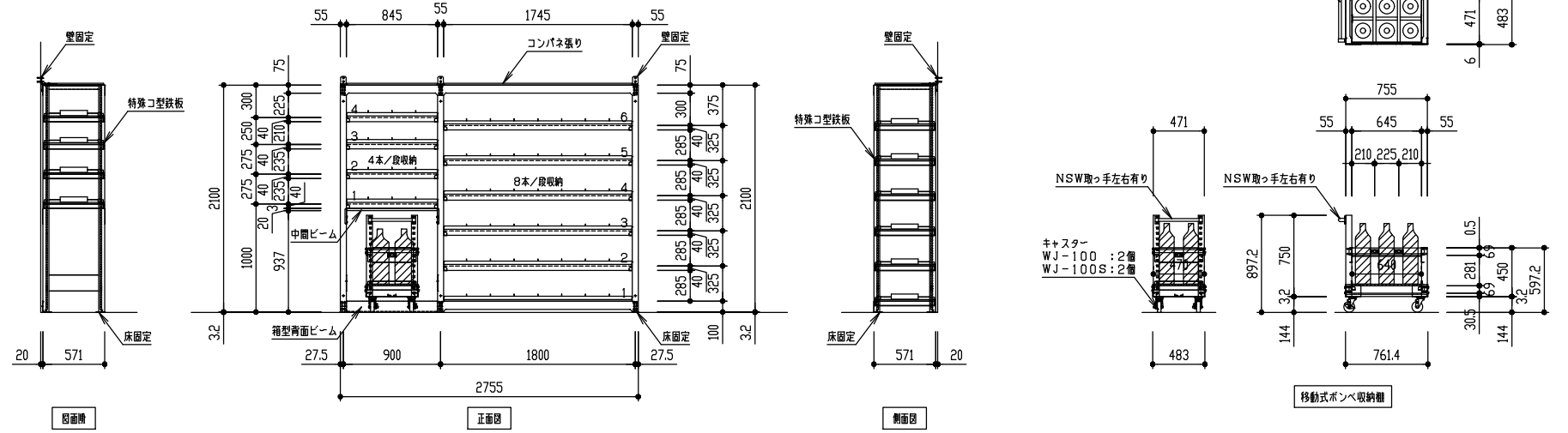


8 空気ボンベ収納棚 警防倉庫

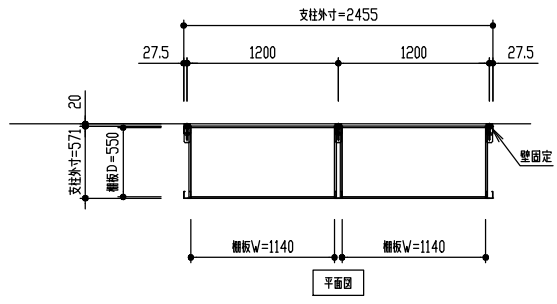


空気ボンベ収納棚 仕様	
サイズ・台数	H2100xW1800xD571 天地7段 連結型1台
最大積載質量	300kg/段 (等分布載荷) 900kg/道
段調整ピッチ	25mmピッチ
オプション	コンパネ15t張り 壁・床固定 下段置放セット (W900のみ) ボンベ収納用棚板 (天棚板は除く)
塗装色	SG色 (標準色)

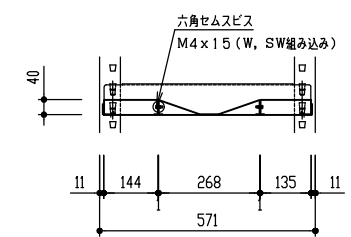
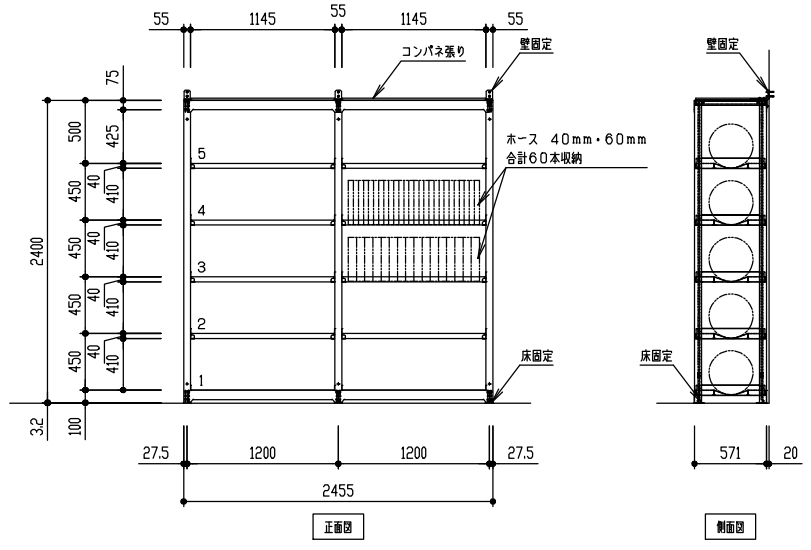
移動式ボンベ収納棚 仕様	
サイズ・台数	H897.2xW761.4xD483 1台
収納物サイズ	空気呼吸器ボンベ用 4. 7L:φ140xH560 6. 8L:φ170xH510
塗装色	SG色 (標準色)



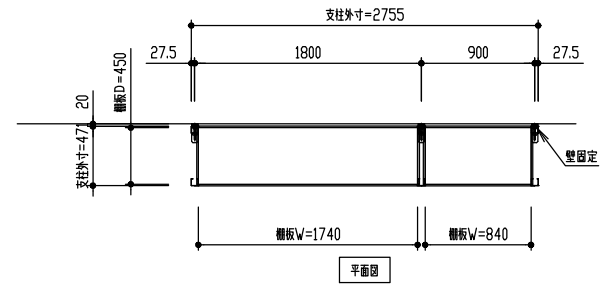
9 ホース棚 警防倉庫



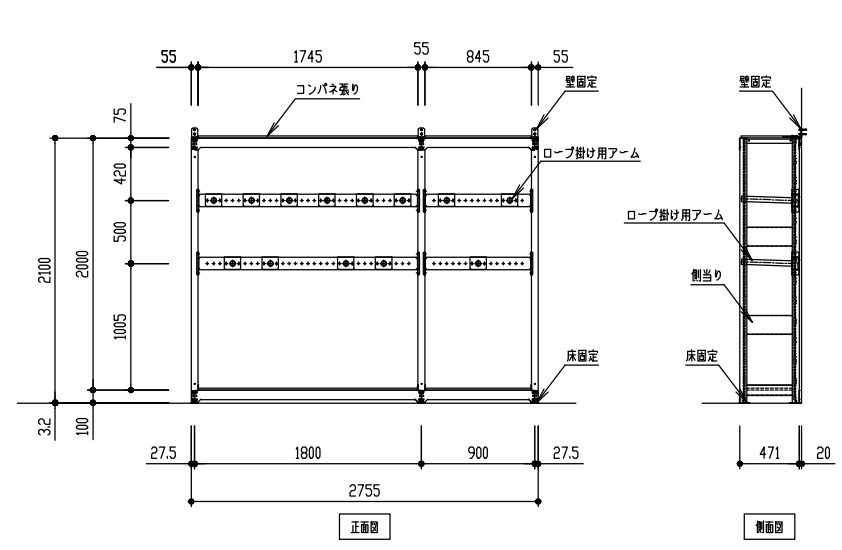
ホース棚 (中置ラック) 仕様	
サイズ・台数	H2400xW1255xD571 天地6段 基本型1台
最大積載質量	300kg/段 (等分布載荷) 2500kg/道
段調整ピッチ	25mmピッチ
オプション	天棚板のみコンパネ15t張り 壁・床固定 ホース棚用棚板 (天棚板は除く)
塗装色	SG色 (標準色)
収納物	ホース: 40mm・60mm 合計60本収納



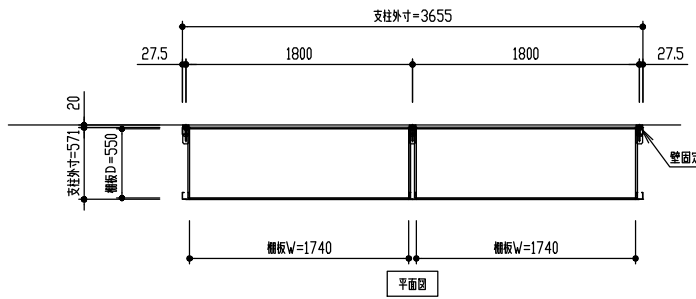
10 ロープハンガー 救助倉庫



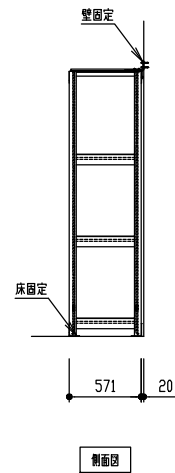
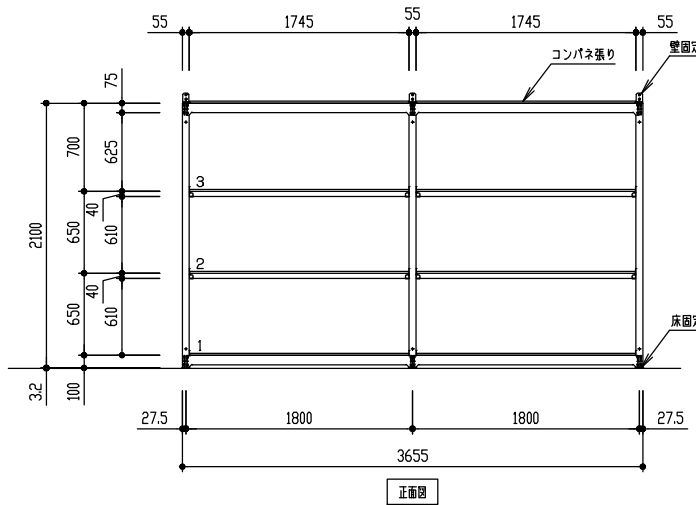
ロープハンガー (中置ラック) 仕様	
サイズ・台数	H2100xW1855xD471 天地2段 基本型1台
最大積載質量	300kg/段 (等分布載荷) 2500kg/道
段調整ピッチ	25mmピッチ
オプション	コンパネ15t張り 壁・床固定 ロープ掛け用アーム L400 13本 側当り 4枚/台
塗装色	SG色 (標準色)



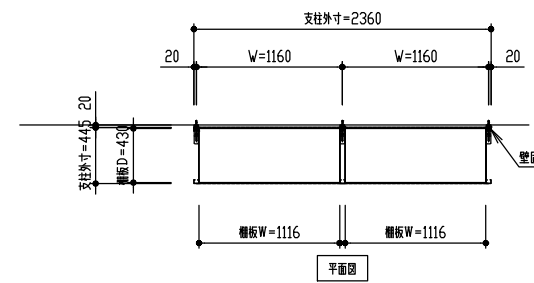
① 中量ラック 救助倉庫



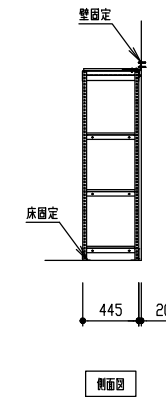
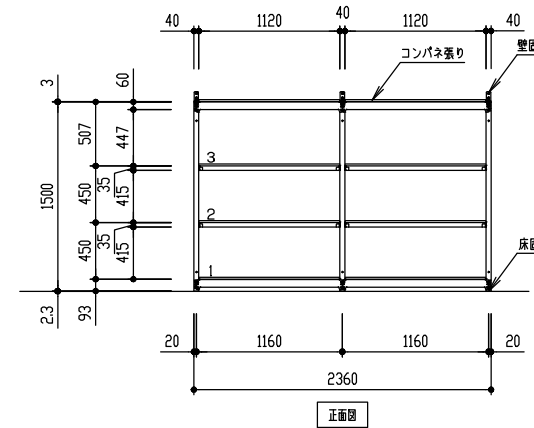
中量ラック仕様	
サイズ・台数	H2100xW1855xD571 天地4段 基本型1台
	H2100xW1800xD571 天地4段 連結型1台
最大積載質量	300kg/段(等分布載荷)
	2500kg/通
段調整ピッチ	25mmピッチ
オプション	コンパネ15t張り
	壁・床固定
塗装色	SG色(標準色)



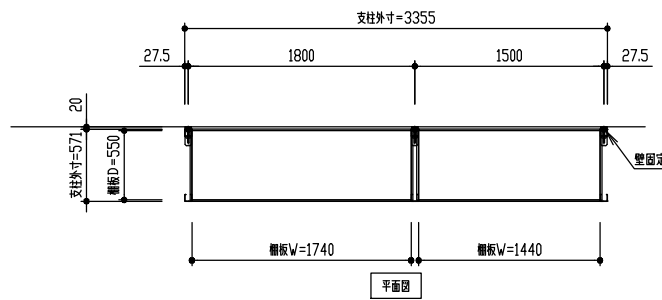
② 軽量ボルトレスラック 物置



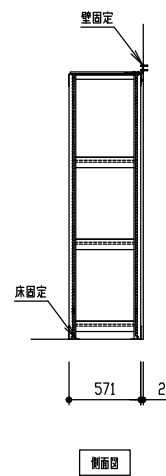
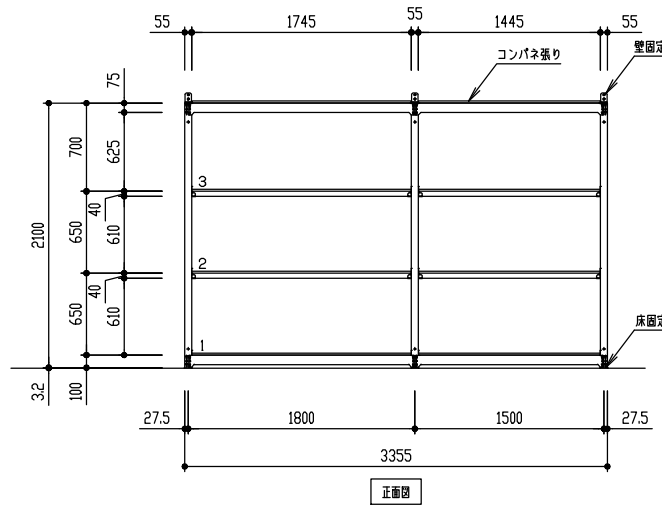
軽量ボルトレスラック仕様	
サイズ・台数	H1500xW1200xD445 天地4段 基本型1台
	H1500xW1160xD445 天地4段 連結型1台
最大積載質量	150kg/段(等分布載荷)
	1000kg/通
段調整ピッチ	25mmピッチ
オプション	コンパネ15t張り
	壁・床固定
塗装色	SG色(標準色)



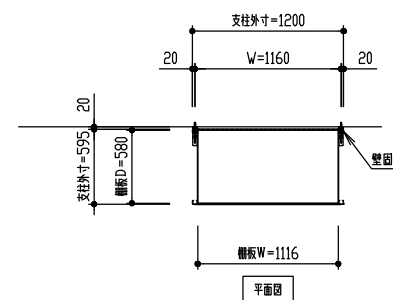
③ 中量ラック 倉庫(1)



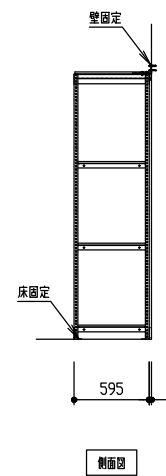
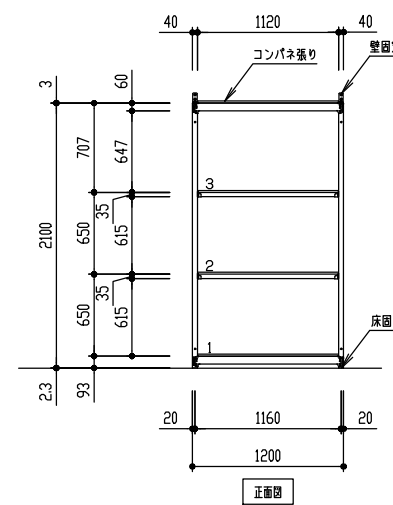
中量ラック仕様	
サイズ・台数	H2100xW1855xD571 天地4段 基本型1台
	H2100xW1500xD571 天地4段 連結型1台
最大積載質量	300kg/段(等分布載荷)
	2500kg/通
段調整ピッチ	25mmピッチ
オプション	コンパネ15t張り
	壁・床固定
塗装色	SG色(標準色)



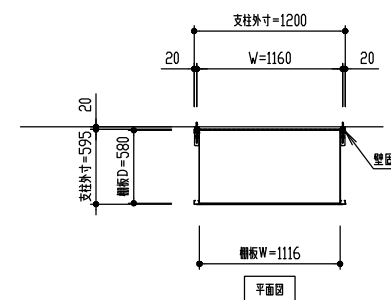
④ 軽量ボルトレスラック 医療廃棄物庫



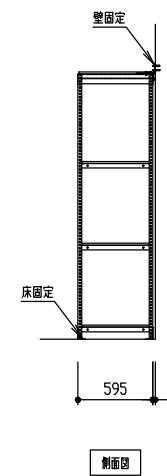
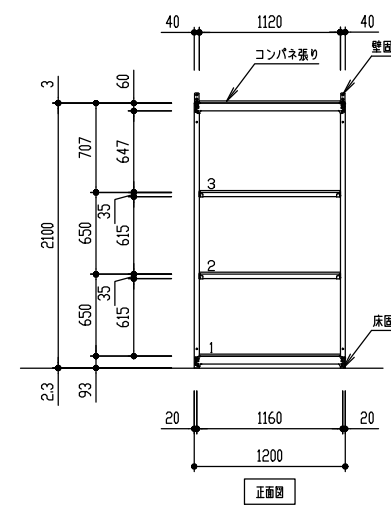
軽量ボルトレスラック仕様	
サイズ・台数	H2100xW1200xD595 天地4段 基本型1台
最大積載質量	150kg/段(等分布載荷)
	1000kg/通
段調整ピッチ	25mmピッチ
オプション	コンパネ15t張り
	壁・床固定
塗装色	SG色(標準色)

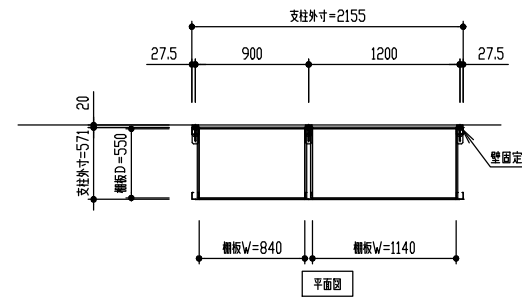


④ 軽量ボルトレスラック ゴミ庫

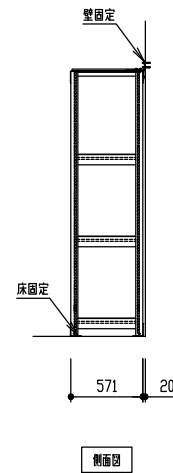
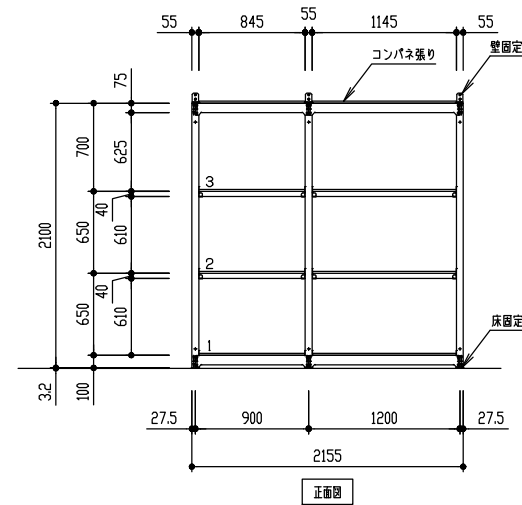


軽量ボルトレスラック仕様	
サイズ・台数	H2100xW1200xD595 天地4段 基本型1台
最大積載質量	150kg/段(等分布載荷)
	1000kg/通
段調整ピッチ	25mmピッチ
オプション	コンパネ15t張り
	壁・床固定
塗装色	SG色(標準色)

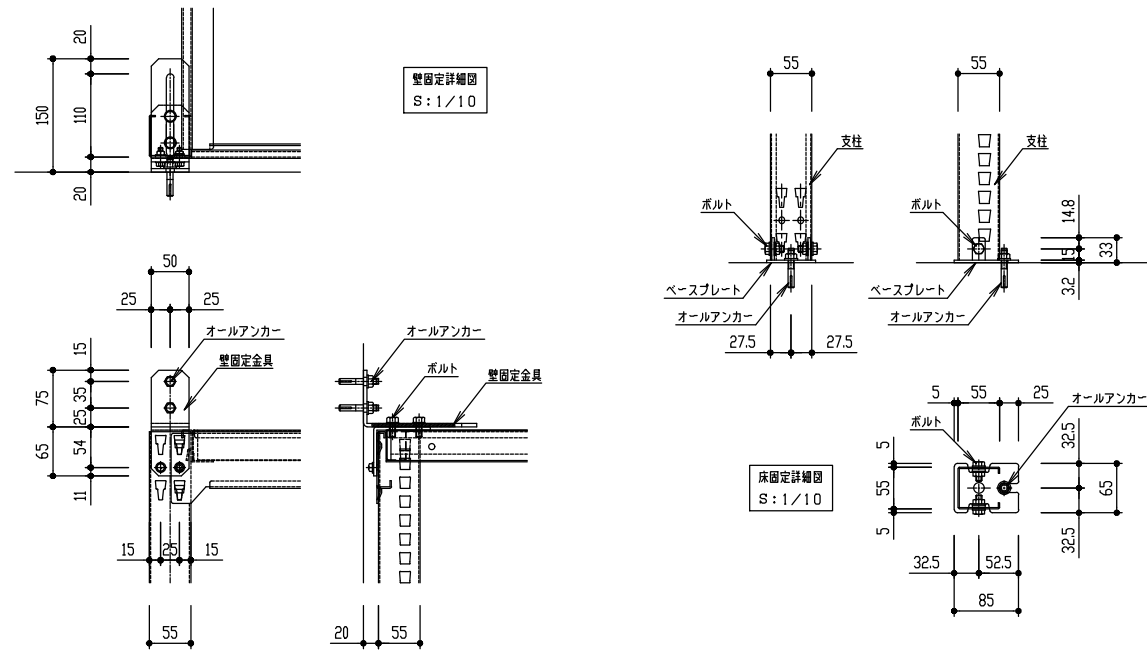




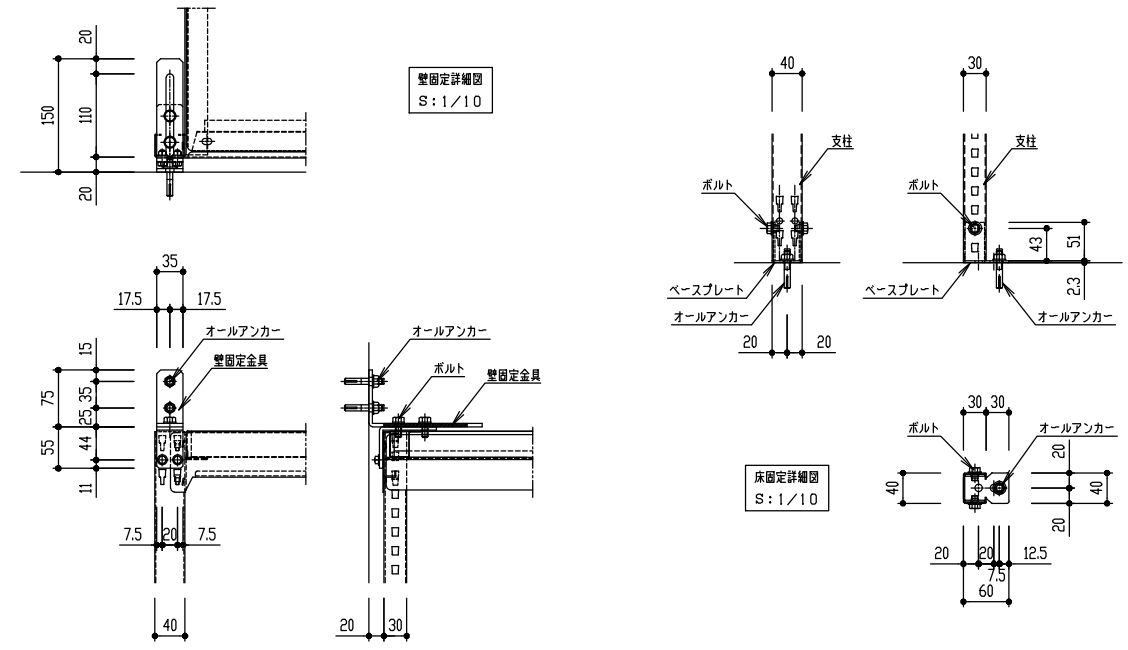
中量ラック 仕様	
サイズ・台数	H2100xW1255xD571 天地4段 基本型1台
	H2100xW 900xD571 天地4段 連結型1台
最大積載質量	300kg/段(等分布載荷)
	2500kg/通
段間ピッチ	25mmピッチ
オプション	コンパネ15t張り
	壁・床固定
塗装色	SG色(標準色)



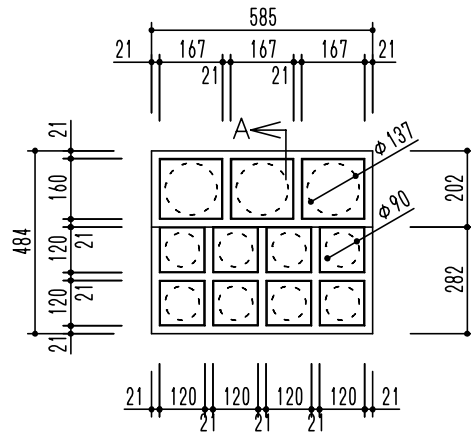
中量ラック 壁固定・床固定 詳細図



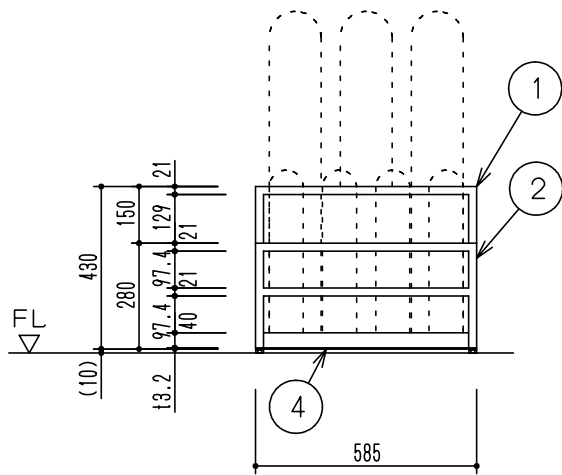
軽量ボルトレスラック 壁固定・床固定 詳細図



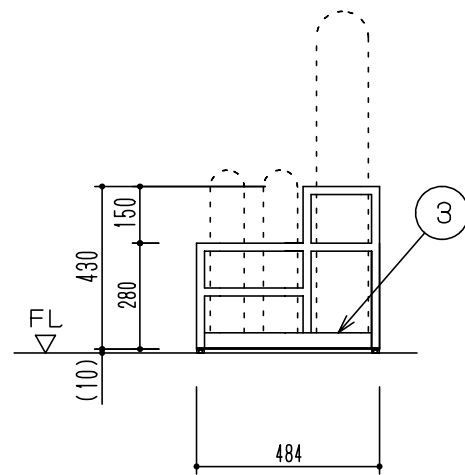
⑩ 縦置きポンベ棚



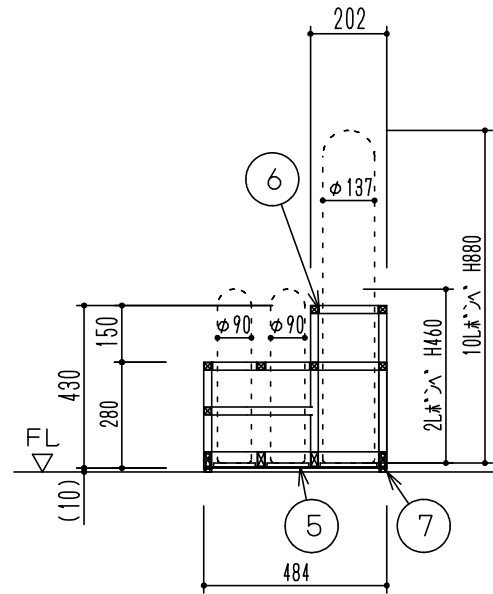
<上面図>



<正面図>



<側面図>



<A断面図>

※参考収納本数

10L(φ137×880mm):3本

2L(φ90×460mm):8本

10				
9				
8				
7	アジャスター	4		M10
6	投入口保護材	1	ゴム材 2t	
5	底面保護材	1	ゴム材 10t	
4	底 板	1	SECC 3.2t	
3	底 枠 組	—	40×20×1.6t	SS400 角パイプ
2	側 枠 組	—	21×21×1.6t	SS400 角パイプ
1	上 枠 組	—	21×21×1.6t	SS400 角パイプ
番号	部 品 名	1本当り 数 量	材 質	備 考
塗装	粉体焼付塗装	塗装色	KC-908	
数量	1 台	製 品 号		

番号	部品名	数量	材質	サイズ・備考
1	側面フレーム	2	SS400・粉体焼付塗装	26 * 50 * t 1.6
2	背面パネル	1	SPCC・粉体焼付塗装	t0.8
3	仕切り用格子(側面)	2	スチール・粉体焼付塗装	□50 * φ3.0
4	フック	1	ステンレス	CP-201
5	マグネットフック	4		耐荷重6kg
6	上置き口ッカー	1	SPCC・粉体焼付塗装	
7	下置き口ッカー	1	SPCC・粉体焼付塗装	
8	アジャスター	4	スチール・めっき	ランプ・MK8AD(M10)
9	キャップ	4		ブラック
10				

型式：FRSMH-11N-S

台数：26台(基本型4台、連結型22台)

塗装：粉体焼付塗装/KC-908

